




# Εγχειρίδιο σέρβις για τον υπολογιστή Dell™ Studio XPS™ 8000

[Προτού ξεκινήσετε](#)  
[Τεχνική επισκόπηση](#)  
[Κάλυμμα του υπολογιστή](#)  
[Μπροστινή στεφάνη](#)  
[συνκρότηση](#)  
[Βραχίονας κάρτας γραφικών](#)  
[Κάρτες PCI και PCI Express](#)  
[Μονάδες δίσκων](#)  
[Πάνω κάλυμμα](#)  
[Πάνω πλαίσιο I/O](#)  
[Μπροστινό πλαίσιο USB](#)

[Λιάτση Bluetooth](#)  
[Μονάδα κουμπιού τροφοδοσίας](#)  
[Μονάδα/μονάδες μνήμης](#)  
[Ανεμιστήρες](#)  
[Επεξεργαστής](#)  
[Μπαταρία](#)  
[Τροφοδοτικό](#)  
[Πλακέτα συστήματος](#)  
[Ρύθμιση συστήματος](#)

## Σημειώσεις, ειδοποιήσεις και προσοχές

-  **ΣΗΜΕΙΩΣΗ:** Η ΣΗΜΕΙΩΣΗ υποδεικνύει σημαντικές πληροφορίες που σας βοηθούν να χρησιμοποιείτε καλύτερα τον υπολογιστή σας.
-  **ΠΡΟΣΟΧΗ:** Η ΠΡΟΣΟΧΗ υποδηλώνει είτε πιθανή βλάβη στο υλικό είτε απώλεια δεδομένων και υποδεικνύει τον τρόπο με τον οποίο μπορείτε να αποφύγετε το πρόβλημα.
-  **ΕΙΔΟΠΟΙΗΣΗ:** Η ΕΙΔΟΠΟΙΗΣΗ επισημαίνει ενδεχόμενο κίνδυνο βλάβης στον εξοπλισμό, τραυματισμού ή θανάτου.

Οι πληροφορίες που περιλαμβάνει το έγγραφο μπορεί να αλλάξουν χωρίς σχετική ειδοποίηση.  
© 2009 Dell Inc. Με επιφύλαξη παντός δικαιώματος.

Απαγορεύεται αυστηρά η αναπαραγωγή τού υλικού με οποιονδήποτε τρόπο, αν δεν υπάρχει σχετική γραπτή άδεια της Dell Inc.

Εμπορικά σήματα που χρησιμοποιούνται στο κείμενο: η ονομασία *Dell*, το λογότυπο *DELL* και η ονομασία *Studio XPS* είναι εμπορικά σήματα της Dell Inc. Οι ονομασίες *Intel* και *Intel SpeedStep* είναι ή εμπορικά σήματα ή σήματα κατατεθέντα της Intel Corporation στις Η.Π.Α. και άλλες χώρες. Οι ονομασίες *Microsoft*, *Windows*, *Windows Vista* και το λογότυπο στο κουμπί έναρξης των *Windows Vista* είναι ή εμπορικά σήματα ή σήματα κατατεθέντα της Microsoft Corporation στις Η.Π.Α. ή/και άλλες χώρες.

Άλλα εμπορικά σήματα και εμπορικές ονομασίες μπορεί να χρησιμοποιούνται στο παρόν έγγραφο αναφερόμενα είτε στους κατόχους των σημάτων και των ονομάτων είτε στα προϊόντα τους. Η Dell Inc. αποποιείται κάθε αξίωση ιδιοκτησίας επί των εμπορικών σημάτων και ονομάτων τρίτων.

Μοντέλο: σειρά D03M Τύπος: D03M001

Αύγουστος 2009 Ανάθ. A00

[Επιστροφή στη σελίδα περιεχομένων](#)

## Προτού ξεκινήσετε

Εγχειρίδιο σέρβις για τον υπολογιστή Dell™ Studio XPS™ 8000

- [Τεχνικές προδιαγραφές](#)
- [Συνιστώμενα εργαλεία](#)
- [Απενεργοποίηση του υπολογιστή σας](#)
- [Οδηγίες για την ασφάλεια](#)

Το εγχειρίδιο παρουσιάζει τις διαδικασίες για την αφαίρεση και την εγκατάσταση των εξαρτημάτων στον υπολογιστή σας. Αν δεν αναφέρεται κάτι διαφορετικό, για κάθε διαδικασία θεωρείται δεδομένο ότι πληρούνται οι εξής προϋποθέσεις:

- 1 Έχετε εκτελέσει τα βήματα που περιγράφουν οι ενότητες [Απενεργοποίηση του υπολογιστή σας](#) και [Οδηγίες για την ασφάλεια](#).
- 1 Έχετε διαβάσει τις πληροφορίες που παραλάβετε μαζί με τον υπολογιστή σας και αφορούν θέματα ασφάλειας.
- 1 Μπορείτε να επανατοποθετήσετε ένα εξάρτημα ή - αν το αγοράσατε χωριστά - να το εγκαταστήσετε εκτελώντας τη διαδικασία αφαίρεσης με αντίστροφη σειρά.

## Τεχνικές προδιαγραφές

Για πληροφορίες σχετικά με τις τεχνικές προδιαγραφές του υπολογιστή σας, ανατρέξτε στην ενότητα *Comprehensive Specifications* (Εκτενείς προδιαγραφές) στην ιστοσελίδα [support.dell.com/manuals](http://support.dell.com/manuals).

## Συνιστώμενα εργαλεία

Για τις διαδικασίες που αναφέρει το έγγραφο μπορεί να απαιτούνται τα εξής εργαλεία:

- 1 Μικρό κατασβίδι με πλακέ μύτη
- 1 Μικρό σταυροκατσάβιδο
- 1 Πλαστική σφήνα
- 1 Εκτελέσιμο πρόγραμμα για ενημέρωση του BIOS που διατίθεται στον ιστοχώρο [support.dell.com](http://support.dell.com)

## Απενεργοποίηση του υπολογιστή σας


**ΠΡΟΣΟΧΗ:** Για να μη χαθούν δεδομένα, αποθηκεύστε και κλείστε όλα τα ανοικτά αρχεία και τερματίστε όλα τα ανοικτά προγράμματα προτού σβήσετε τον υπολογιστή σας.

1. Αποθηκεύστε και κλείστε όλα τα ανοικτά αρχεία και τερματίστε όλα τα ανοικτά προγράμματα.
2. Τερματίστε τη λειτουργία του υπολογιστή σας:

Windows Vista®:

Κάντε κλικ στην επιλογή **Start** (Έναρξη)  , στο βέλος  και, στη συνέχεια στην επιλογή **Shut Down** (Τερματισμός).

Windows® 7:

Κάντε κλικ στις επιλογές **Start** (Έναρξη)  και **Shut Down** (Τερματισμός).

3. Ο υπολογιστής σβήνει μόλις ολοκληρωθεί η διαδικασία τερματισμού του λειτουργικού συστήματος.
4. Βεβαιωθείτε ότι σβήσατε τον υπολογιστή. Αν ο υπολογιστής σας και οι συνδεδεμένες συσκευές δεν σβήσουν αυτόματα όταν τερματίσετε το λειτουργικό σύστημα, πιέστε το κουμπί τροφοδοσίας και κρατήστε το πατημένο ωστόσο σβήσει ο υπολογιστής.

## Οδηγίες για την ασφάλεια

Για την προστασία του υπολογιστή από ενδεχόμενη βλάβη, αλλά και για τη δική σας ασφάλεια, ακολουθήστε τις παρακάτω κατευθυντήριες γραμμές για θέματα ασφάλειας.

**⚠️ ΕΙΔΟΠΟΙΗΣΗ:** Διαβάστε τις οδηγίες για την ασφάλεια που παραλάβετε μαζί με τον υπολογιστή σας, προτού εκτελέσετε οποιαδήποτε εργασία στο εσωτερικό του. Για πρόσθετες πληροφορίες σχετικά με τις άριστες πρακτικές σε θέματα ασφάλειας, ανατρέξτε στην αρχική σελίδα του ιστοχώρου για τη συμμόρφωση προς τους ρυθμιστικούς κανόνες στη διεύθυνση [www.dell.com/regulatory\\_compliance](http://www.dell.com/regulatory_compliance).

△ **ΠΡΟΣΟΧΗ:** Μόνο πιστοποιημένος τεχνικός συντήρησης επιτρέπεται να εκτελεί επισκευές στον υπολογιστή σας. Η εγγύησή σας δεν καλύπτει ζημιές εξαιτίας εργασιών συντήρησης που δεν είναι εξουσιοδοτημένες από την Dell™.

△ **ΠΡΟΣΟΧΗ:** Όταν αποσυνδέετε ένα καλώδιο, τραβήξτε το σύνδεσμο ή τη γλωττίδα του και όχι το ίδιο το καλώδιο. Ορισμένα καλώδια έχουν συνδέσμους με γλωττίδες ασφαλείας. Αν πρόκειται για καλώδιο αυτού του τύπου, πιέστε τις γλωττίδες ασφαλείας προτού το αποσυνδέσετε. Όπως τραβάτε τους συνδέσμους, φροντίστε να μένουν απόλυτα ευθυγραμμισμένοι για να μη λυγίσει κάποια ακίδα τους. Επίσης, προτού συνδέσετε ένα καλώδιο, βεβαιωθείτε ότι και οι δύο σύνδεσμοί του είναι σωστά προσανατολισμένοι και ευθυγραμμισμένοι.

△ **ΠΡΟΣΟΧΗ:** Για να μην προκληθεί ζημιά στον υπολογιστή, εκτελέστε τα βήματα που ακολουθούν προτού ξεκινήσετε οποιαδήποτε εργασία στο εσωτερικό του.

1. Βεβαιωθείτε ότι η επιφάνεια εργασίας είναι επίπεδη και καθαρή για να αποφύγετε τις γρατζουνιές στο κάλυμμα του υπολογιστή.
2. Σβήστε τον υπολογιστή σας (βλέπε [Ανεργονοποίηση του υπολογιστή σας](#)) και όλες τις προσαρτημένες συσκευές.

△ **ΠΡΟΣΟΧΗ:** Για να αποσυνδέσετε ένα καλώδιο δικτύου, βγάλτε πρώτα το βύσμα του από τον υπολογιστή σας και, στη συνέχεια, βγάλτε το άλλο βύσμα του από τη συσκευή δικτύου.

3. Αποσυνδέστε όλα τα καλώδια τηλεφώνου ή δικτύου από τον υπολογιστή.
4. Αποσυνδέστε τον υπολογιστή σας και όλες τις προσαρτημένες συσκευές από τις ηλεκτρικές τους πρίζες.
5. Αποσυνδέστε όλες τις προσαρτημένες συσκευές από τον υπολογιστή σας.
6. Πιέστε και αφαιρέστε όλες τις εγκατεστημένες κάρτες από τη μονάδα ανάγνωσης καρτών μέσω 19 σε 1.
7. Πιέστε και κρατήστε πατημένο το κουμπί τροφοδοσίας για να γειωθεί η πλακέτα συστήματος.

△ **ΠΡΟΣΟΧΗ:** Προτού αγγίξετε οτιδήποτε στο εσωτερικό του υπολογιστή, γειωθείτε αγγίζοντας μια άβαφη μεταλλική επιφάνεια, όπως το μέταλλο στην πίσω πλευρά του υπολογιστή. Την ώρα που εργάζεστε, φροντίστε να αγγίζετε κατά διαστήματα μια άβαφη μεταλλική επιφάνεια ώστε να απομακρύνετε τον στατικό ηλεκτρισμό που μπορεί να προκαλέσει βλάβη στα εσωτερικά εξαρτήματα.

---

[Επιστροφή στη σελίδα περιεχομένων](#)

[Επιστροφή στη σελίδα περιεχομένων](#)

## Μπροστινή στεφάνη συγκράτησης

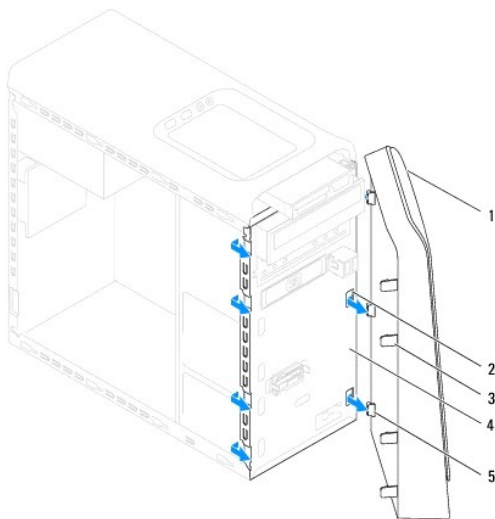
Εγχειρίδιο σέρβις για τον υπολογιστή Dell™ Studio XPS™ 8000

- [Αφαίρεση της μπροστινής στεφάνης συγκράτησης](#)
- [Επανατοποθέτηση της μπροστινής στεφάνης συγκράτησης](#)

- ⚠ **ΕΙΔΟΠΟΙΗΣΗ:** Διαβάστε τις οδηγίες για την ασφάλεια που παραλάβατε μαζί με τον υπολογιστή σας, προτού εκτελέσετε οποιαδήποτε εργασία στο εσωτερικό του. Για πρόσθετες πληροφορίες σχετικά με τις άριστες πρακτικές σε θέματα ασφαλείας, ανατρέξτε στην αρχική σελίδα του ιστοχώρου για τη συμμόρφωση προς τους ρυθμιστικούς κανόνες στη διεύθυνση [www.dell.com/regulatory\\_compliance](http://www.dell.com/regulatory_compliance).
- ⚠ **ΕΙΔΟΠΟΙΗΣΗ:** Για να αποφύγετε τον κίνδυνο ηλεκτροπληξίας, αποσυνδέετε πάντοτε τον υπολογιστή σας από την ηλεκτρική πρίζα προτού αφαιρέσετε το κάλυμμα.
- ⚠ **ΕΙΔΟΠΟΙΗΣΗ:** Μη θέτετε σε λειτουργία τον υπολογιστή σας αν έχετε αφαιρέσει κάποιο κάλυμμα (συμπεριλαμβάνονται τα καλύμματα υπολογιστών, οι μπροστινές στεφάνες, οι βραχιόνες των ενδιάμεσων διατάξεων, τα ενθέματα του μπροστινού πλαισίου κλπ.).
- ⚠ **ΠΡΟΣΟΧΗ:** Μόνο πιστοποιημένοι τεχνικοί συντήρησης επιτρέπεται να εκτελεί επισκευές στον υπολογιστή σας. Η εγγύησή σας δεν καλύπτει ζημιές εξαιτίας εργασιών συντήρησης που δεν είναι εξουσιοδοτημένες από την Dell™.

## Αφαίρεση της μπροστινής στεφάνης συγκράτησης

1. Ακολουθήστε τις διαδικασίες που αναφέρει η ενότητα [Προτού Ξεκινήσετε](#).
2. Αφαιρέστε το κάλυμμα του υπολογιστή (βλέπε [Αφαίρεση του καλύμματος του υπολογιστή](#)).
3. Τοποθετήστε τον υπολογιστή σε όρθια θέση.
4. Πιάστε και ελευθερώστε τις γλωττίδες της μπροστινής στεφάνης συγκράτησης μία μία με τη σειρά μετακινώντας τις έξω από τη στεφάνη.
5. Περιστρέψτε και τραβήξτε την μπροστινή στεφάνη συγκράτησης από το μπροστινό μέρος τού υπολογιστή για να ελευθερώσετε τους σφιγκτήρες της από τις υποδοχές τού μπροστινού πλαισίου.



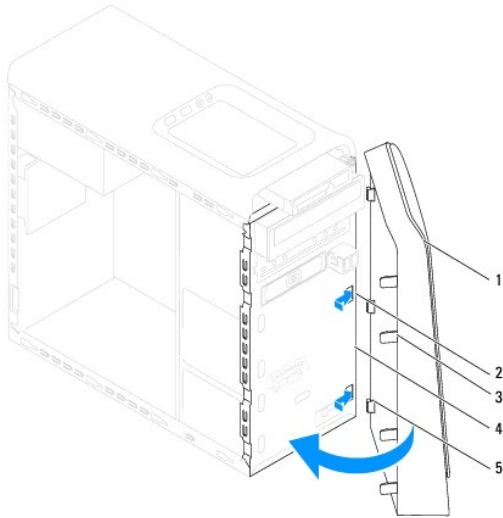
1	μπροστινή στεφάνη συγκράτησης	2	υποδοχές μπροστινού πλαισίου (3)
3	γλωττίδες μπροστινής στεφάνης συγκράτησης (4)	4	μπροστινό πλαίσιο
5	σφιγκτήρες μπροστινής στεφάνης συγκράτησης (3)		

6. Αφήστε στην άκρη την μπροστινή στεφάνη συγκράτησης σε ασφαλές σημείο.

## Επανατοποθέτηση της μπροστινής στεφάνης συγκράτησης

1. Ακολουθήστε τις διαδικασίες που αναφέρει η ενότητα [Προτού Ξεκινήσετε](#).

2. Ευθυγραμμίστε τους σφιγκτήρες τής μπροστινής στεφάνης συγκράτησης και περάστε τους μέσα στις υποδοχές τού μπροστινού πλαισίου.
3. Περιστρέψτε την μπροστινή στεφάνη συγκράτησης προς τον υπολογιστή ωστόσο οι γλωττίδες της κουμπώσουν στη σωστή θέση.



1	μπροστινή στεφάνη συγκράτησης	2	υποδοχές μπροστινού πλαισίου (3)
3	γλωττίδες μπροστινής στεφάνης συγκράτησης (4)	4	μπροστινό πλαίσιο
5	σφιγκτήρες μπροστινής στεφάνης συγκράτησης (3)		

4. Επανατοποθετήστε το κάλυμμα του υπολογιστή (βλέπε [Επανατοποθέτηση του καλύμματος του υπολογιστή](#)).

[Επιστροφή στη σελίδα περιεχομένων](#)

[Επιστροφή στη σελίδα περιεχομένων](#)

## Διάταξη Bluetooth

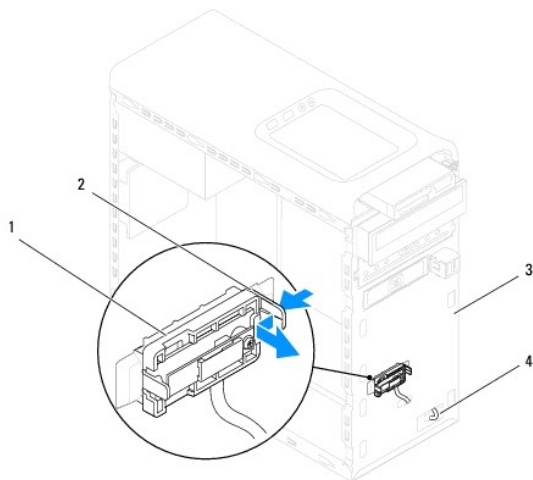
Εγχειρίδιο σέρβις για τον υπολογιστή Dell™ Studio XPS™ 8000

- [Αφαίρεση της διάταξης Bluetooth](#)
- [Επανατοποθέτηση της διάταξης Bluetooth](#)

- ⚠ **ΕΙΔΟΠΟΙΗΣΗ:** Διαβάστε τις οδηγίες για την ασφάλεια που παραλάβατε μαζί με τον υπολογιστή σας, προτού εκτελέσετε οποιαδήποτε εργασία στο εσωτερικό του. Για πρόσθετες πληροφορίες σχετικά με τις άριστες πρακτικές σε θέματα ασφάλειας, ανατρέξτε στην αρχική σελίδα του ιστοχώρου για τη συμμόρφωση προς τους ρυθμιστικούς κανόνες στη διεύθυνση [www.dell.com/regulatory\\_compliance](http://www.dell.com/regulatory_compliance).
- ⚠ **ΕΙΔΟΠΟΙΗΣΗ:** Για να αποφύγετε τον κίνδυνο ηλεκτροπληξίας, αποσυνδέετε πάντοτε τον υπολογιστή σας από την ηλεκτρική πρίζα προτού αφαιρέσετε το κάλυμμα.
- ⚠ **ΕΙΔΟΠΟΙΗΣΗ:** Μη θέτετε σε λειτουργία τον υπολογιστή σας αν έχετε αφαιρέσει κάποιο κάλυμμα (συμπεριλαμβάνονται τα καλύμματα υπολογιστών, οι στεφάνες, οι βραχίονες των ενδιάμεσων διατάξεων, τα ενθέματα του μπροστινού πλαισίου κλπ.).
- ⚠ **ΠΡΟΣΟΧΗ:** Μόνο πιστοποιημένοι τεχνικοί συντήρησης επιτρέπεται να εκτελεί επισκευές στον υπολογιστή σας. Η εγγύησή σας δεν καλύπτει ζημιές εξαιτίας εργασιών συντήρησης που δεν είναι εξουσιοδοτημένες από την Dell™.

## Αφαίρεση της διάταξης Bluetooth

1. Ακολουθήστε τις διαδικασίες που αναφέρει η ενότητα [Προτού Ξεκινήσετε](#).
2. Αφαιρέστε το κάλυμμα του υπολογιστή (βλέπε [Αφαίρεση του καλύμματος του υπολογιστή](#)).
3. Αφαιρέστε την μπροστινή στεφάνη συγκράτησης (βλέπε [Αφαίρεση της μπροστινής στεφάνης συγκράτησης](#)).
4. Αποσυνδέστε το καλώδιο της διάταξης Bluetooth® από το σύνδεσμο του πάνω στην πλακέτα συστήματος (βλέπε [Εξαρτήματα πλακέτας συστήματος](#)).
5. Πιέστε τη γλωττίδα με τον τρόπο που υποδεικνύεται στην εικόνα και τραβήξτε τη διάταξη Bluetooth.
6. Αφαιρέστε προσεκτικά και συρτά τη διάταξη Bluetooth από την μπροστινή πλευρά του υπολογιστή.



1	διάταξη Bluetooth	2	γλωττίδα διάταξης Bluetooth
3	μπροστινό πλαίσιο	4	καλώδιο διάταξης Bluetooth

7. Αφήστε στην άκρη τη διάταξη Bluetooth σε ασφαλές σημείο.

## Επανατοποθέτηση της διάταξης Bluetooth

1. Ακολουθήστε τις διαδικασίες που αναφέρει η ενότητα [Προτού Ξεκινήσετε](#).
2. Ευθυγραμμίστε τη γλωττίδα τής διάταξης Bluetooth με την υποδοχή για τη διάταξη Bluetooth στο μπροστινό πλαίσιο και σπρώξτε τη διάταξη Bluetooth ωστόσο κουμπώσει στη σωστή θέση.
3. Συνδέστε το καλώδιο της διάταξης Bluetooth στο σύνδεσμό του πάνω στην πλακέτα συστήματος (βλέπε [Εξαρτήματα πλακέτας συστήματος](#)).
4. Επανατοθετήστε την μπροστινή στεφάνη συγκράτησης (βλέπε [Επανατοποθέτηση της μπροστινής στεφάνης συγκράτησης](#)).
5. Επανατοθετήστε το κάλυμμα του υπολογιστή (βλέπε [Επανατοποθέτηση του καλύμματος του υπολογιστή](#)).
6. Συνδέστε τον υπολογιστή και τις συσκευές σας σε ηλεκτρικές πρίζες και θέστε τα σε λειτουργία.

---

[Επιστροφή στη σελίδα περιεχομένων](#)

[Επιστροφή στη σελίδα περιεχομένων](#)

## Κάρτες PCI και PCI Express

Εγχειρίδιο σέρβις για τον υπολογιστή Dell™ Studio XPS™ 8000

- [Αφαίρεση του βραχίονα συγκράτησης καρτών](#)
- [Επανατοποθέτηση του βραχίονα συγκράτησης καρτών](#)
- [Αφαίρεση καρτών PCI και PCI Express](#)
- [Επανατοποθέτηση καρτών PCI και PCI Express](#)
- [Διαμόρφωση των παραμέτρων του υπολογιστή σας μετά την αφαίρεση ή την εγκατάσταση της κάρτας PCI Express](#)

**⚠ ΕΙΔΟΠΟΙΗΣΗ:** Διαβάστε τις οδηγίες για την ασφάλεια που παραλάβατε μαζί με τον υπολογιστή σας, προτού εκτελέσετε οποιαδήποτε εργασία στο εσωτερικό του. Για πρόσθετες πληροφορίες σχετικά με τις άριστες πρακτικές σε θέματα ασφάλειας, ανατρέξτε στην αρχική σελίδα του ιστοχώρου για τη συμμόρφωση προς τους ρυθμιστικούς κανόνες στη διεύθυνση [www.dell.com/regulatory\\_compliance](http://www.dell.com/regulatory_compliance).

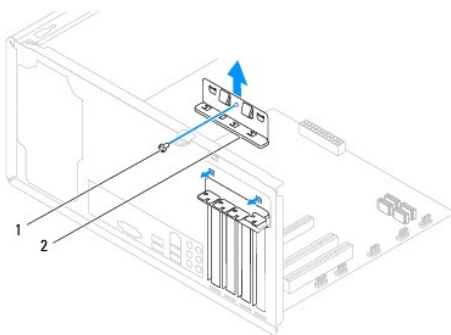
**⚠ ΕΙΔΟΠΟΙΗΣΗ:** Για να αποφύγετε τον κίνδυνο ηλεκτροπληξίας, αποσυνδέετε πάντοτε τον υπολογιστή σας από την ηλεκτρική πρίζα προτού αφαιρέσετε το κάλυμμα.

**⚠ ΕΙΔΟΠΟΙΗΣΗ:** Μη θέτετε σε λειτουργία τον υπολογιστή σας αν έχετε αφαιρέσει κάποιο κάλυμμα (συμπεριλαμβάνονται τα καλύμματα υπολογιστών, οι στεφάνες, οι βραχίονες των ενδιάμεσων διατάξεων, τα ενθέματα του μπροστινού πλαισίου κλπ.).

**⚠ ΠΡΟΣΟΧΗ:** Μόνο πιστοποιημένοι τεχνικοί συντήρησης επιτρέπεται να εκτελεί επισκευές στον υπολογιστή σας. Η εγγύησή σας δεν καλύπτει ζημιές εξαιτίας εργασιών συντήρησης που δεν είναι εξουσιοδοτημένες από την Dell™.

### Αφαίρεση του βραχίονα συγκράτησης καρτών

1. Ακολουθήστε τις διαδικασίες που αναφέρει η ενότητα [Προτού Ξεκινήσετε](#).
2. Αφαιρέστε το κάλυμμα του υπολογιστή (βλέπε [Αφαίρεση του καλύμματος του υπολογιστή](#)).
3. Αφαιρέστε τη βίδα που συγκρατεί το βραχίονα συγκράτησης καρτών.
4. Σηκώστε το βραχίονα συγκράτησης καρτών και αφήστε τον στην άκρη σε ασφαλές σημείο.

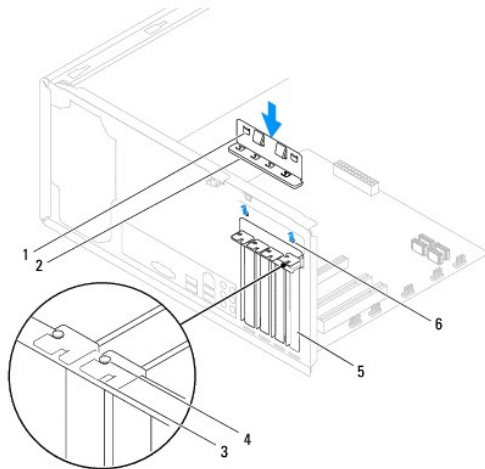


1 βίδα 2 βραχίονας συγκράτησης καρτών

### Επανατοποθέτηση του βραχίονα συγκράτησης καρτών

1. Ακολουθήστε τις διαδικασίες που αναφέρει η ενότητα [Προτού Ξεκινήσετε](#).
2. Επανατοποθετήστε το βραχίονα συγκράτησης καρτών διασφαλίζοντας ότι:
  1. Ο σφιγκτήρας τού οδηγού είναι ευθυγραμμισμένος με την εγκοπή τού οδηγού.
  1. Η πάνω πλευρά όλων των καρτών και των βραχιόνων των ενδιάμεσων διατάξεων είναι στοιχισμένη με τη ράβδο ευθυγράμμισης.
  1. Η εγκοπή στο πάνω μέρος της κάρτας ή του βραχίονα της ενδιάμεσης διάταξης εφαρμόζει καλά γύρω από τον οδηγό ευθυγράμμισης.

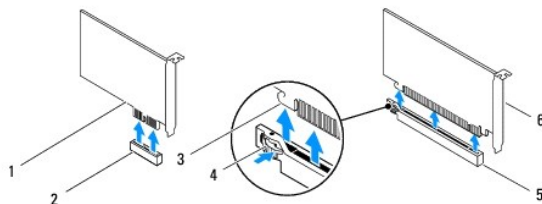




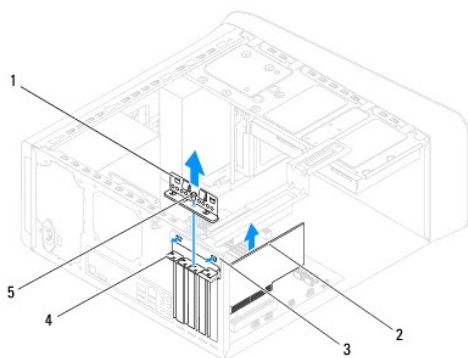
1 σφιγκτήρες οδηγών (2)	2 βραχίονας συγκράτησης καρτών	3 ράβδος ευθυγράμμισης
4 οδηγός ευθυγράμμισης	5 βραχίονας ενδιάμεσης διάταξης	6 εγκοπές οδηγού (2)

## Αφαίρεση καρτών PCI και PCI Express

1. Ακολουθήστε τις διαδικασίες που αναφέρει η ενότητα [Προτού Ξεκινήσετε](#).
2. Αφαιρέστε το κάλυμμα του υπολογιστή (βλέπε [Αφαίρεση του καλύμματος του υπολογιστή](#)).
3. Αφαιρέστε το βραχίονα της κάρτας γραφικών (βλέπε [Αφαίρεση του βραχίονα της κάρτας γραφικών](#)).
4. Αφαιρέστε την κύρια μονάδα σκληρού δίσκου, αν υπάρχει (βλέπε [Αφαίρεση του σκληρού δίσκου](#)).
5. Αφαιρέστε το βραχίονα συγκράτησης καρτών (βλέπε [Αφαίρεση του βραχίονα συγκράτησης καρτών](#)).
6. Αποσυνδέστε κάθε καλώδιο που είναι συνδεδεμένο στην κάρτα, αν υπάρχει.
7. Βγάλτε την κάρτα PCI Express από την υποδοχή της:
  1. Αν πρόκειται για κάρτα PCI ή PCI Express x1, πιέστε την από τις επάνω γωνίες της και ελευθερώστε την από το σύνδεσμό της.
  2. Αν πρόκειται για κάρτα PCI Express x16, πιέστε το μηχανισμό συγκράτησης, πιέστε την από τις επάνω γωνίες της και, στη συνέχεια, ελευθερώστε την από το σύνδεσμό της.



1 κάρτα PCI Express x1	2 υποδοχή κάρτας PCI Express x1
3 γλωττίδα συγκράτησης	4 μηχανισμός συγκράτησης
5 υποδοχή κάρτας PCI Express x16	6 κάρτα PCI Express x16



1 σφιγκτήρας συγκράτησης κάρτας	2 κάρτα PCI Express
3 ένθεμα σφιγκτήρα συγκράτησης καρτών	4 βραχίονας ενδιάμεσης διάταξης
5 βίδα	

8. Αν πρόκειται να αφαιρέσετε μόνιμα την κάρτα, εγκαταστήστε μια ενδιάμεση διάταξη στο άνοιγμα της κενής υποδοχής της κάρτας.

**ΣΗΜΕΙΩΣΗ:** Για να διατηρηθεί η πιστοποίηση του υπολογιστή σύμφωνα με τους κανονισμούς της FCC είναι απαραίτητο να τοποθετήσετε τους βραχίονες της ενδιάμεσης διάταξης πάνω από τα ανοίγματα των κενών υποδοχών καρτών. Επίσης, οι βραχίονες δεν αφήνουν τον υπολογιστή σας να μαζέψει σκόνη και βρομιά.

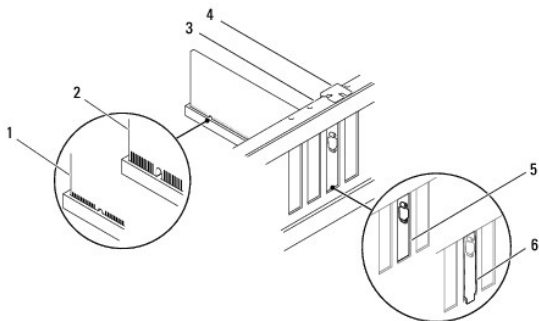
## Επανατοποθέτηση καρτών PCI και PCI Express

1. Ακολουθήστε τις διαδικασίες που αναφέρει η ενότητα [Προτού Ξεκινήσετε](#).

2. Ετοιμάστε την κάρτα για εγκατάσταση.

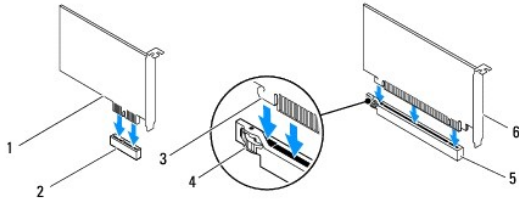
Για πληροφορίες σχετικά με τη διαμόρφωση της κάρτας, την εκτέλεση εσωτερικών συνδέσεων ή κάθε άλλη προσαρμογή της για τον υπολογιστή σας, ανατρέξτε στην τεκμηρίωση που παραλάβετε μαζί με την κάρτα.

3. Τοποθετήστε την κάρτα PCI Express στην υποδοχή μέσα στο πλαίσιο και πιέστε τη σταθερά προς τα κάτω. Βεβαιωθείτε ότι η κάρτα PCI Express εφάρμοσε καλά στην υποδοχή.



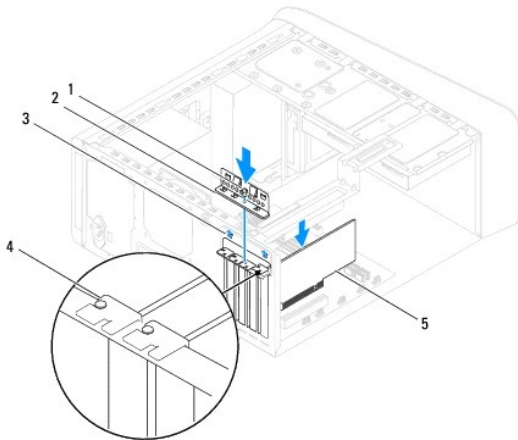
1 σωστά τοποθετημένη κάρτα	2 εσφαλμένα τοποθετημένη κάρτα
3 ράβδος ευθυγράμμισης	4 οδηγός ευθυγράμμισης
5 βραχίονας μέσα στην υποδοχή	6 βραχίονας έξω από την υποδοχή

4. Αν εγκαταστήσετε την κάρτα PCI Express μέσα στο σύνδεσμο x16, τοποθετήστε την έτσι ώστε η υποδοχή συγκράτησης να είναι ευθυγραμμισμένη με τη γλωττίδα συγκράτησης.



1 κάρτα PCI Express x1	2 υποδοχή κάρτας PCI Express x1
3 γλωττίδα συγκράτησης	4 μηχανισμός συγκράτησης
5 υποδοχή κάρτας PCI Express x16	6 κάρτα PCI Express x16

5. Τοποθετήστε την κάρτα στο σύνδεσμο και πιέστε τη σταθερά προς τα κάτω. Βεβαιωθείτε ότι η κάρτα εφάρμοσε καλά στην υποδοχή.
6. Επανατοποθετήστε το βραχίονα συγκράτησης καρτών (βλέπε [Επανατοποθέτηση του βραχίονα συγκράτησης καρτών](#)).




1 βίδα	2 σφιγκτήρας συγκράτησης κάρτας
3 ένθεμα σφιγκτήρα κάρτας	4 βραχίονας ενδιάμεσης διάταξης
5 κάρτα PCI Express	

7. Συνδέστε όλα τα καλώδια που πρέπει να είναι προσαρτημένα στην κάρτα.  
Για πληροφορίες σχετικά με τις συνδέσεις των καλωδίων της κάρτας, ανατρέξτε στην τεκμηρίωσή της.

**ΠΡΟΣΟΧΗ:** Μην περνάτε τα καλώδια πάνω ή πίσω από τις κάρτες. Αν τα καλώδια περνούν πάνω από τις κάρτες, μπορεί να εμποδίσουν το κάλυμμα του υπολογιστή να κλείσει σωστά ή να προκαλέσουν ζημιά στον εξοπλισμό.

8. Επανατοποθετήστε την κύρια μονάδα σκληρού δίσκου, αν υπάρχει (βλέπε [Επανατοποθέτηση του σκληρού δίσκου](#)).
9. Επανατοποθετήστε το βραχίονα της κάρτας γραφικών (βλέπε [Επανατοποθέτηση του βραχίονα της κάρτας γραφικών](#)).
10. Επανατοποθετήστε το κάλυμμα του υπολογιστή, επανασυνδέστε τον υπολογιστή και τις συσκευές στις ηλεκτρικές πρίζες και, στη συνέχεια, θέστε τα σε λειτουργία.
11. Για να ολοκληρωθεί η εγκατάσταση, βλέπε [Διαμόρφωση των παραμέτρων του υπολογιστή σας μετά την αφαίρεση ή την εγκατάσταση της κάρτας PCI Express](#).

## Διαμόρφωση των παραμέτρων του υπολογιστή σας μετά την αφαίρεση ή την εγκατάσταση της κάρτας PCI Express

 **ΣΗΜΕΙΩΣΗ:** Πληροφορίες για τη θέση των εξωτερικών συνδέσμων παρέχει ο *Οδηγός ρύθμισης*. Αν χρειάζεστε πληροφορίες για την εγκατάσταση προγραμμάτων οδήγησης και λογισμικού για την κάρτα σας, ανατρέξτε στην τεκμηρίωση που παραλάβατε μαζί με την κάρτα.

	Εγκατεστημένη	Καταργημένη
<b>Κάρτα ήχου</b>	<ol style="list-style-type: none"><li>1. Μπείτε στη ρύθμιση του συστήματος (βλέπε <a href="#">Ρύθμιση συστήματος</a>)</li><li>2. Πηγαίnete στην επιλογή <b>Onboard Audio Controller</b> (Ενσωματωμένος ελεγκτήρας ήχου) και, στη συνέχεια, αλλάξτε τη ρύθμιση σε <b>Disabled</b> (Απενεργοποιημένη).</li><li>3. Συνδέστε τις εξωτερικές συσκευές ήχου στους συνδέσμους τής κάρτας ήχου.</li></ol>	<ol style="list-style-type: none"><li>1. Μπείτε στη ρύθμιση του συστήματος (βλέπε <a href="#">Ρύθμιση συστήματος</a>)</li><li>2. Πηγαίnete στην επιλογή <b>Onboard Audio Controller</b> (Ενσωματωμένος ελεγκτήρας ήχου) και, στη συνέχεια, αλλάξτε τη ρύθμιση σε <b>Enabled</b> (Ενεργοποιημένη).</li><li>3. Συνδέστε τις εξωτερικές συσκευές ήχου στους συνδέσμους στο πίσω πλαίσιο του υπολογιστή.</li></ol>
<b>Κάρτα δικτύου</b>	<ol style="list-style-type: none"><li>1. Μπείτε στη ρύθμιση του συστήματος (βλέπε <a href="#">Ρύθμιση συστήματος</a>)</li><li>2. Πηγαίnete στην επιλογή <b>Onboard LAN Controller</b> (Ενσωματωμένος ελεγκτήρας LAN) και, στη συνέχεια, αλλάξτε τη ρύθμιση σε <b>Disabled</b> (Απενεργοποιημένη).</li><li>3. Συνδέστε το καλώδιο δικτύου στο σύνδεσμο της κάρτας δικτύου.</li></ol>	<ol style="list-style-type: none"><li>1. Μπείτε στη ρύθμιση του συστήματος (βλέπε <a href="#">Ρύθμιση συστήματος</a>)</li><li>2. Πηγαίnete στην επιλογή <b>Onboard LAN Controller</b> (Ενσωματωμένος ελεγκτήρας LAN) και, στη συνέχεια, αλλάξτε τη ρύθμιση σε <b>Enabled</b> (Ενεργοποιημένη).</li><li>3. Συνδέστε το καλώδιο δικτύου στον ενσωματωμένο σύνδεσμο δικτύου.</li></ol>

---

[Επιστροφή στη σελίδα περιεχομένων](#)

## Μπαταρία

Εγχειρίδιο σέρβις για τον υπολογιστή Dell™ Studio XPS™ 8000

- [Αφαίρεση της μπαταρίας](#)
- [Επανατοποθέτηση της μπαταρίας](#)

**⚠ ΕΙΔΟΠΟΙΗΣΗ:** Διαβάστε τις οδηγίες για την ασφάλεια που παραλάβατε μαζί με τον υπολογιστή σας, προτού εκτελέσετε οποιαδήποτε εργασία στο εσωτερικό του. Για πρόσθετες πληροφορίες σχετικά με τις άριστες πρακτικές σε θέματα ασφαλείας, ανατρέξτε στην αρχική σελίδα του ιστοχώρου για τη συμμόρφωση προς τους ρυθμιστικούς κανόνες στη διεύθυνση [www.dell.com/regulatory\\_compliance](http://www.dell.com/regulatory_compliance).

**⚠ ΕΙΔΟΠΟΙΗΣΗ:** Αν δεν εγκαταστήσετε σωστά την καινούρια μπαταρία, μπορεί να εκραγεί. Αντικαταστήστε την μπαταρία μόνο με τον ίδιο ή αντίστοιχο τύπο μπαταρίας που συνιστά ο κατασκευαστής. Απορρίψτε τις χρησιμοποιημένες μπαταρίες ακολουθώντας τις οδηγίες του κατασκευαστή.

**⚠ ΕΙΔΟΠΟΙΗΣΗ:** Για να αποφύγετε τον κίνδυνο ηλεκτροπληξίας, αποσυνδέετε πάντοτε τον υπολογιστή σας από την ηλεκτρική πρίζα προτού αφαιρέσετε το κάλυμμα.

**⚠ ΕΙΔΟΠΟΙΗΣΗ:** Μη θέτετε σε λειτουργία τον υπολογιστή σας αν έχετε αφαιρέσει κάποιο κάλυμμα (συμπεριλαμβάνονται τα καλύμματα υπολογιστών, οι στεφάνες, οι βραχιόνες των ενδιάμεσων διατάξεων, τα ενθέματα του μπροστινού πλαισίου κλπ.).

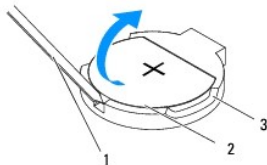
**⚠ ΠΡΟΣΟΧΗ:** Μόνο πιστοποιημένοι τεχνικοί συντήρησης επιτρέπεται να εκτελεί επισκευές στον υπολογιστή σας. Η εγγύησή σας δεν καλύπτει ζημιές εξαιτίας εργασιών συντήρησης που δεν είναι εξουσιοδοτημένες από την Dell™.

## Αφαίρεση της μπαταρίας

1. Σημειώστε όλες τις οθόνες στο πρόγραμμα ρύθμισης του συστήματος (βλέπε [Ρύθμιση συστήματος](#)) ώστε να μπορέσετε να επαναφέρετε τις σωστές ρυθμίσεις αφού τοποθετήσετε τη νέα μπαταρία.
2. Ακολουθήστε τις διαδικασίες που αναφέρει η ενότητα [Προτού Ξεκινήσετε](#).
3. Αφαιρέστε το κάλυμμα του υπολογιστή (βλέπε [Αφαίρεση του καλύμματος του υπολογιστή](#)).
4. Εντοπίστε την υποδοχή της μπαταρίας στην πλακέτα συστήματος (βλέπε [Εξαρτήματα πλακέτας συστήματος](#)).

**⚠ ΠΡΟΣΟΧΗ:** Αν βγάλετε την μπαταρία από την υποδοχή της με αιχμηρό αντικείμενο, προσέξτε να μην αγγίξετε την πλακέτα συστήματος με το αντικείμενο αυτό. Φροντίστε να το περάσετε ανάμεσα στην μπαταρία και την υποδοχή προτού επιχειρήσετε να βγάλετε την μπαταρία. Αλλιώς, μπορεί να πάθει ζημιά η πλακέτα συστήματος γιατί θα αποκολληθεί η υποδοχή ή θα σπάσουν τα ίχνη του κυκλώματος πάνω στην πλακέτα συστήματος.

5. Με μια πλαστική σφήνα σηκώστε προσεκτικά την μπαταρία από την υποδοχή της πάνω στην πλακέτα συστήματος.

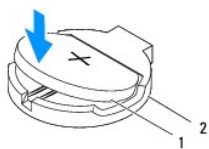


1	πλαστική σφήνα	2	μπαταρία
3	υποδοχή μπαταρίας		

6. Αφήστε στην άκρη την μπαταρία σε ασφαλές σημείο.

## Επανατοποθέτηση της μπαταρίας

1. Ακολουθήστε τις διαδικασίες που αναφέρει η ενότητα [Προτού Ξεκινήσετε](#).
2. Τοποθετήστε την καινούρια μπαταρία (CR2032) μέσα στην υποδοχή με την πλευρά «+» προς τα πάνω και πιέστε την για να κουμπώσει στη σωστή θέση.



1	μπαταρία	2	υποδοχή μπαταρίας
---	----------	---	-------------------

3. Επανατοποθετήστε το κάλυμμα του υπολογιστή (βλέπε [Επανατοποθέτηση του καλύμματος του υπολογιστή](#)).
4. Συνδέστε τον υπολογιστή και τις συσκευές στην πρίζα και θέστε τα σε λειτουργία.
5. Μπείτε στη ρύθμιση του συστήματος (βλέπε [Ρύθμιση συστήματος](#)) και επαναφέρετε τις ρυθμίσεις που σημειώσατε στο [Βήμα 1](#).

---

[Επιστροφή στη σελίδα περιεχομένων](#)

## Κάλυμμα του υπολογιστή

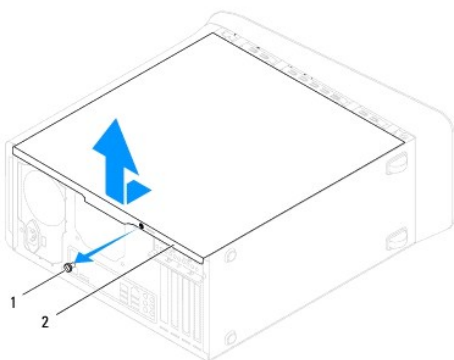
Εγχειρίδιο σέρβις για τον υπολογιστή Dell™ Studio XPS™ 8000

- [Αφαίρεση του καλύμματος του υπολογιστή](#)
- [Επανατοποθέτηση του καλύμματος του υπολογιστή](#)

- ⚠ **ΕΙΔΟΠΟΙΗΣΗ:** Διαβάστε τις οδηγίες για την ασφάλεια που παραλάβατε μαζί με τον υπολογιστή σας, προτού εκτελέσετε οποιαδήποτε εργασία στο εσωτερικό του. Για πρόσθετες πληροφορίες σχετικά με τις άριστες πρακτικές σε θέματα ασφάλειας, ανατρέξτε στην αρχική σελίδα του ιστοχώρου για τη συμμόρφωση προς τους ρυθμιστικούς κανόνες στη διεύθυνση [www.dell.com/regulatory\\_compliance](http://www.dell.com/regulatory_compliance).
- ⚠ **ΕΙΔΟΠΟΙΗΣΗ:** Για να αποφύγετε το ενδεχόμενο ηλεκτροπληξίας, κοψίματος από τα κινούμενα πτερύγια του ανεμιστήρα ή άλλων μη αναμενόμενων τραυματισμών, προτού αφαιρέσετε το κάλυμμα πρέπει πάντα να αποσυνδέετε τον υπολογιστή σας από την ηλεκτρική πρίζα.
- ⚠ **ΕΙΔΟΠΟΙΗΣΗ:** Μη θέτετε σε λειτουργία τον υπολογιστή σας αν έχετε αφαιρέσει κάποιο κάλυμμα (συμπεριλαμβάνονται τα καλύμματα υπολογιστών, οι στεφάνες, οι βραχιόνες των ενδιάμεσων διατάξεων, τα ενθέματα του μπροστινού πλαισίου κλπ.).
- ⚠ **ΠΡΟΣΟΧΗ:** Μόνο πιστοποιημένος τεχνικός συντήρησης επιτρέπεται να εκτελεί επισκευές στον υπολογιστή σας. Η εγγύησή σας δεν καλύπτει ζημιές εξαιτίας εργασιών συντήρησης που δεν είναι εξουσιοδοτημένες από την Dell™.
- ⚠ **ΠΡΟΣΟΧΗ:** Φροντίστε να υπάρχει αρκετός χώρος για να στηρίζεται το πλαινό κάλυμμα όταν το αφαιρέσετε-τουλάχιστον 30 εκατοστά (1 πόδι) στην επιφάνεια εργασίας.

## Αφαίρεση του καλύμματος του υπολογιστή

1. Ακολουθήστε τις διαδικασίες που αναφέρει η ενότητα [Προτού Ξεκινήσετε](#).
2. Τοποθετήστε τον υπολογιστή σας στο πλάι, με το κάλυμά του στραμμένο προς τα επάνω.
3. Αφαιρέστε το χειροκοχλίας που συγκρατεί το κάλυμμα του υπολογιστή πάνω στο πλαίσιο χρησιμοποιώντας κατσαβίδι, αν είναι απαραίτητο.
4. Ελευθερώστε το κάλυμμα του υπολογιστή βγάζοντάς το συρτά από την μπροστινή πλευρά του υπολογιστή και σηκώστε το προς τα πάνω.



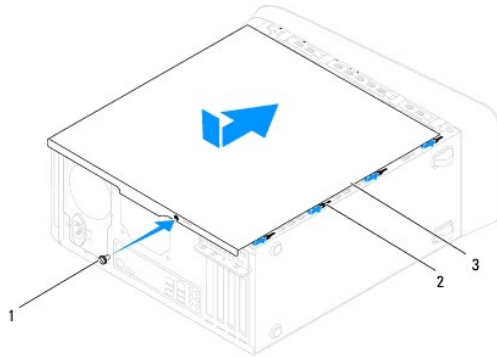
1	χειροκοχλίας	2	κάλυμμα υπολογιστή
---	--------------	---	--------------------

5. Αφήστε στην άκρη το κάλυμμα του υπολογιστή σε ασφαλές σημείο.

## Επανατοποθέτηση του καλύμματος του υπολογιστή

1. Ακολουθήστε τις διαδικασίες που αναφέρει η ενότητα [Προτού Ξεκινήσετε](#).
2. Βεβαιωθείτε ότι όλα τα καλώδια είναι συνδεδεμένα και τυλίξτε τα, ώστε να μην εμποδίζουν.
3. Βεβαιωθείτε ότι δεν έχετε αφήσει στο εσωτερικό του υπολογιστή εργαλεία ή περιττά εξαρτήματα.
4. Ευθυγραμμίστε τις γλωττίδες στο κάτω μέρος του καλύμματος του υπολογιστή με τις υποδοχές που υπάρχουν κατά μήκος της άκρης του πλαισίου.
5. Πιέστε το κάλυμμα προς τα κάτω το κάλυμμα και περάστε το συρτά προς την μπροστινή πλευρά του υπολογιστή.

6. Επανατοποθετήστε το χειροκοχλία που συγκρατεί το κάλυμμα του υπολογιστή πάνω στο πλαίσιο.



1	χειροκοχλίας	2	υποδοχές
3	κάλυμμα υπολογιστή		

7. Τοποθετήστε τον υπολογιστή σε όρθια θέση.

---

[Επιστροφή στη σελίδα περιεχομένων](#)



## Επεξεργαστής

Εγχειρίδιο σέρβις για τον υπολογιστή Dell™ Studio XPS™ 8000

- [Αφαίρεση του επεξεργαστή](#)
- [Επανατοποθέτηση του επεξεργαστή](#)

**⚠ ΕΙΔΟΠΟΙΗΣΗ:** Διαβάστε τις οδηγίες για την ασφάλεια που παραλάβατε μαζί με τον υπολογιστή σας, προτού εκτελέσετε οποιαδήποτε εργασία στο εσωτερικό του. Για πρόσθετες πληροφορίες σχετικά με τις άριστες πρακτικές σε θέματα ασφάλειας, ανατρέξτε στην αρχική σελίδα του ιστοχώρου για τη συμμόρφωση προς τους ρυθμιστικούς κανόνες στη διεύθυνση [www.dell.com/regulatory\\_compliance](http://www.dell.com/regulatory_compliance).

**⚠ ΕΙΔΟΠΟΙΗΣΗ:** Για να αποφύγετε τον κίνδυνο ηλεκτροπληξίας, αποσυνδέετε πάντοτε τον υπολογιστή σας από την ηλεκτρική πρίζα προτού αφαιρέσετε το κάλυμμα.

**⚠ ΕΙΔΟΠΟΙΗΣΗ:** Μη θέτετε σε λειτουργία τον υπολογιστή σας αν έχετε αφαιρέσει κάποιο κάλυμμα (συμπεριλαμβάνονται τα καλύμματα υπολογιστών, οι στεφάνες, οι βραχίονες των ενδιάμεσων διατάξεων, τα ενθέματα του μπροστινού πλαισίου κλπ.).

**⚠ ΠΡΟΣΟΧΗ:** Μόνο πιστοποιημένος τεχνικός συντήρησης επιτρέπεται να εκτελεί επισκευές στον υπολογιστή σας. Η εγγύησή σας δεν καλύπτει ζημιές εξαιτίας εργασιών συντήρησης που δεν είναι εξουσιοδοτημένες από την Dell™.

**⚠ ΠΡΟΣΟΧΗ:** Μην εκτελέσετε τα βήματα που ακολουθούν αν δεν είστε εξοικειωμένος με την αφαίρεση και την επανατοποθέτηση του υλικού. Η εσφαλμένη εκτέλεση των βημάτων αυτών μπορεί να προκαλέσει βλάβη στην πλακέτα του συστήματός σας. Για τεχνική εξυπηρέτηση, ανατρέξτε στις πληροφορίες που δίνει ο *Οδηγός ρύθμισης*.

## Αφαίρεση του επεξεργαστή

1. Ακολουθήστε τις διαδικασίες που αναφέρει η ενότητα [Προτού Ξεκινήσετε](#).
2. Αφαιρέστε το κάλυμμα του υπολογιστή (βλέπε [Αφαίρεση του καλύμματος του υπολογιστή](#)).

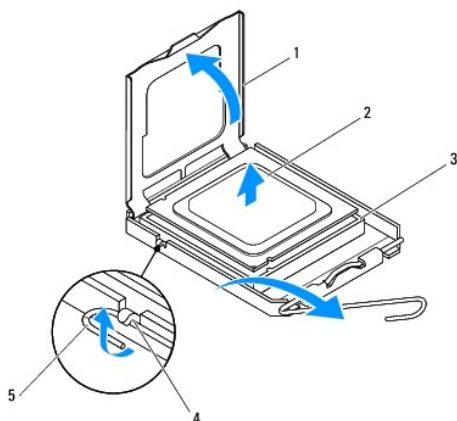
**⚠ ΠΡΟΣΟΧΗ:** Μόνο πιστοποιημένος τεχνικός συντήρησης επιτρέπεται να εκτελεί επισκευές στον υπολογιστή σας. Η εγγύησή σας δεν καλύπτει ζημιές εξαιτίας εργασιών συντήρησης που δεν είναι εξουσιοδοτημένες από την Dell™.

**⚠ ΠΡΟΣΟΧΗ:** Η διάταξη της ψύκτρας μπορεί να θερμανθεί πολύ στη διάρκεια της κανονικής λειτουργίας παρά το γεγονός ότι διαθέτει πλαστικό προστατευτικό. Αφήστε την αρκετή ώρα να κρυώσει προτού την αγγίξετε.

3. Αφαιρέστε τη διάταξη του ανεμιστήρα και της ψύκτρας του επεξεργαστή από τον υπολογιστή (βλέπε [Επανατοποθέτηση της διάταξης του ανεμιστήρα και της ψύκτρας του επεξεργαστή](#)).

**🔍 ΣΗΜΕΙΩΣΗ:** Αν δεν απαιτείται καινούρια ψύκτρα για τον νέο επεξεργαστή, χρησιμοποιήστε ξανά την αρχική διάταξη της ψύκτρας όταν θα επανατοποθετήσετε τον επεξεργαστή.

4. Πιέστε το μοχλό απελευθέρωσης προς τα κάτω και σπρώξτε τον προς τα έξω για να τον ελευθερώσετε από τη γλωττίδα που τον συγκρατεί.
5. Ανοίξτε το κάλυμμα του επεξεργαστή.



1	κάλυμμα επεξεργαστή	2	επεξεργαστής
3	υποδοχή	4	γλωττίδα
5	μοχλός απελευθέρωσης		

⚠ **ΠΡΟΣΟΧΗ:** Κατά την αφαίρεση του επεξεργαστή μην αγγίζετε τις ακίδες μέσα στην υποδοχή και προσέξτε να μην πέσει κάτι πάνω τους.

6. Ανασηκώστε προσεκτικά τον επεξεργαστή για να τον βγάλετε από την υποδοχή.

Αφήστε το μοχλό απελευθέρωσης προτεταμένο στη θέση απελευθέρωσης ώστε η υποδοχή να είναι έτοιμη για την τοποθέτηση του νέου επεξεργαστή.

## Επανατοποθέτηση του επεξεργαστή

⚠ **ΠΡΟΣΟΧΗ:** Γειωθείτε αγγίζοντας κάποια άβαφη επιφάνεια στην πίσω πλευρά του υπολογιστή.

⚠ **ΠΡΟΣΟΧΗ:** Κατά την επανατοποθέτηση του επεξεργαστή μην αγγίζετε τις ακίδες μέσα στην υποδοχή και προσέξτε να μην πέσει κάτι πάνω τους.

1. Ακολουθήστε τις διαδικασίες που αναφέρει η ενότητα [Προτού Ξεκινήσετε](#).

2. Βγάλτε τον καινούριο επεξεργαστή από τη συσκευασία του προσέχοντας να μην αγγίξετε την κάτω πλευρά του.

⚠ **ΠΡΟΣΟΧΗ:** Για να μην προκληθεί μόνιμη βλάβη στον επεξεργαστή και τον υπολογιστή όταν τεθεί σε λειτουργία ο υπολογιστής, πρέπει να τοποθετήσετε σωστά τον επεξεργαστή στην υποδοχή.

3. Αν ο μοχλός απελευθέρωσης στην υποδοχή δεν είναι πλήρως προτεταμένος, φέρτε τον στη σωστή θέση.

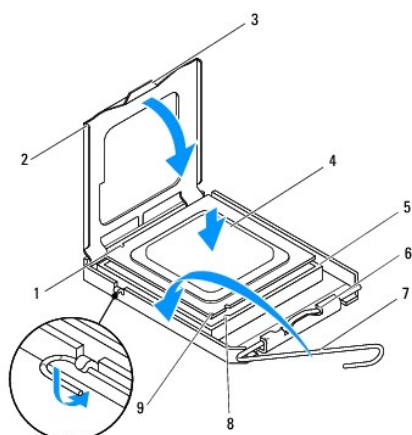
4. Στρέψτε τις μπροστινές και τις πίσω εγκοπές ευθυγράμμισης του επεξεργαστή προς τις μπροστινές και τις πίσω εγκοπές ευθυγράμμισης της υποδοχής.

5. Ευθυγραμμίστε τις γωνίες της ακίδας 1 του επεξεργαστή και της υποδοχής.

⚠ **ΠΡΟΣΟΧΗ:** Για να μην προκληθεί ζημιά, βεβαιωθείτε ότι ο επεξεργαστής είναι κατάλληλα ευθυγραμμισμένος με την υποδοχή και μην τον πιέσετε υπερβολικά δυνατά κατά την εγκατάστασή του.

6. Τοποθετήστε τον επεξεργαστή απαλά στην υποδοχή και βεβαιωθείτε ότι βρίσκεται στη σωστή θέση.

7. Όταν ο επεξεργαστής εφαρμόσει καλά στην υποδοχή, κλείστε το κάλυμμά του και βεβαιωθείτε ότι η γλωττίδα του καλύμματος βρίσκεται κάτω από την κεντρική ασφάλεια του καλύμματος στην υποδοχή.



1	πίσω εγκοπή ευθυγράμμισης	2	κάλυμμα επεξεργαστή
3	κεντρική ασφάλεια καλύμματος	4	επεξεργαστής
5	υποδοχή	6	γλωττίδα

7	μοχλός απελευθέρωσης	8	μπροστινή εγκοπή ευθυγράμμισης
9	ένδειξη ακίδας 1 τού επεξεργαστή		

8. Γυρίστε το μοχλό απελευθέρωσης της υποδοχής προς την υποδοχή και ασφαλίστε τον στη θέση του για να στερεώσετε τον επεξεργαστή.
9. Καθαρίστε τη θερμοαγώγιμη πάστα από το κάτω μέρος τής ψύκτρας.

**⚠ ΠΡΟΣΟΧΗ:** Φροντίστε να βάλετε καινούρια θερμοαγώγιμη πάστα. Η καινούρια θερμοαγώγιμη πάστα είναι απολύτως απαραίτητη για να διασφαλιστεί η επαρκής θερμική σύζευξη που απαιτείται για τη βέλτιστη λειτουργία του επεξεργαστή.

10. Απλώστε την καινούρια θερμοαγώγιμη πάστα στην πάνω πλευρά τού επεξεργαστή.
11. Επανατοποθετήστε τη διάταξη του ανεμιστήρα και της ψύκτρας τού επεξεργαστή (βλέπε [Επανατοποθέτηση της διάταξης του ανεμιστήρα και της ψύκτρας τού επεξεργαστή](#)).

**⚠ ΠΡΟΣΟΧΗ:** Βεβαιωθείτε ότι η διάταξη του ανεμιστήρα και της ψύκτρας τού επεξεργαστή είναι σωστά τοποθετημένη και στερεωμένη.

12. Επανατοποθετήστε το κάλυμμα του υπολογιστή (βλέπε [Επανατοποθέτηση του καλύμματος του υπολογιστή](#)).

---

[Επιστροφή στη σελίδα περιεχομένων](#)

[Επιστροφή στη σελίδα περιεχομένων](#)


## Μονάδες δίσκων

Εγχειρίδιο σέρβις για τον υπολογιστή Dell™ Studio XPS™ 8000

- [Σκληρός δίσκος](#)
- [Μονάδα οπτικού δίσκου](#)
- [μονάδα ανάγνωσης καρτών μέσω](#)
- [Μονάδα FlexDock](#)

 **ΕΙΔΟΠΟΙΗΣΗ:** Διαβάστε τις οδηγίες για την ασφάλεια που παραλάβατε μαζί με τον υπολογιστή σας, προτού εκτελέσετε οποιαδήποτε εργασία στο εσωτερικό του. Για πρόσθετες πληροφορίες σχετικά με τις άριστες πρακτικές σε θέματα ασφάλειας, ανατρέξτε στην αρχική σελίδα του ιστοχώρου για τη συμμόρφωση προς τους ρυθμιστικούς κανόνες στη διεύθυνση [www.dell.com/regulatory\\_compliance](http://www.dell.com/regulatory_compliance).

 **ΕΙΔΟΠΟΙΗΣΗ:** Για να αποφύγετε τον κίνδυνο ηλεκτροπληξίας, αποσυνδέετε πάντοτε τον υπολογιστή σας από την ηλεκτρική πρίζα προτού αφαιρέσετε το κάλυμμα.

 **ΕΙΔΟΠΟΙΗΣΗ:** Μη θέτετε σε λειτουργία τον υπολογιστή σας αν έχετε αφαιρέσει κάποιο κάλυμμα (συμπεριλαμβάνονται τα καλύμματα υπολογιστών, οι στεφάνες, οι βραχίονες των ενδιάμεσων διατάξεων, τα ενθέματα του μπροστινού πλαισίου κλπ.).

 **ΠΡΟΣΟΧΗ:** Μόνο πιστοποιημένοι τεχνικοί συντήρησης επιτρέπεται να εκτελεί επισκευές στον υπολογιστή σας. Η εγγύησή σας δεν καλύπτει ζημιές εξαιτίας εργασιών συντήρησης που δεν είναι εξουσιοδοτημένες από την Dell™.


 **ΣΗΜΕΙΩΣΗ:** Η μονάδα FlexDock 3,5 ιντσών δεν είναι εναλλάξιμη με τη θήκη του σκληρού δίσκου.

## Σκληρός δίσκος

### Αφαίρεση του σκληρού δίσκου

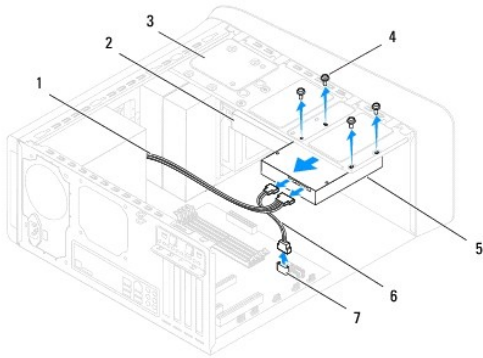
 **ΠΡΟΣΟΧΗ:** Αν πρόκειται να αντικαταστήσετε σκληρό δίσκο ο οποίος περιέχει δεδομένα που θέλετε να κρατήσετε, δημιουργήστε αντίγραφα ασφαλείας των αρχείων σας προτού ξεκινήσετε τη συγκεκριμένη διαδικασία.

1. Ακολουθήστε τις διαδικασίες που αναφέρει η ενότητα [Προτού ξεκινήσετε](#).
2. Αφαιρέστε το κάλυμμα του υπολογιστή (βλέπε [Αφαίρεση του καλύμματος του υπολογιστή](#)).
3. Αποσυνδέστε τα καλώδια τροφοδοσίας και δεδομένων από τον σκληρό δίσκο.

 **ΣΗΜΕΙΩΣΗ:** Αν δεν πρόκειται να επανατοποθετήσετε τον σκληρό δίσκο την ίδια στιγμή, αποσυνδέστε την άλλη άκρη του καλωδίου δεδομένων από την πλακέτα συστήματος και φυλάξτε το καλώδιο. Μπορείτε να χρησιμοποιήσετε το καλώδιο δεδομένων για να εγκαταστήσετε σκληρό δίσκο στο μέλλον.

4. Αφαιρέστε το βραχίονα της κάρτας γραφικών (βλέπε [Αφαίρεση του βραχίονα της κάρτας γραφικών](#)).
5. Αφαιρέστε τις τέσσερις βίδες που συγκρατούν τον σκληρό δίσκο πάνω στο πλαίσιο του.
6. Για να αφαιρέσετε τη δευτερεύουσα μονάδα σκληρού δίσκου, βγάλτε τις τέσσερις βίδες που τη συγκρατούν πάνω στο πλαίσιο της.

 **ΠΡΟΣΟΧΗ:** Την ώρα που αφαιρείτε ή επανατοποθετείτε τον σκληρό δίσκο, προσέξτε να μη γρατζουνιστεί η πλακέτα κυκλωμάτων του.



1	καλώδιο τροφοδοσίας	2	δευτερεύουσα μονάδα σκληρού δίσκου
3	πλαίσιο μονάδας	4	βίδες (4)
5	κύρια μονάδα σκληρού δίσκου	6	καλώδιο δεδομένων
7	σύνδεσμος SATA		

7. Βγάλτε τον σκληρό δίσκο τραβώντας τον συρτά προς την πίσω πλευρά του υπολογιστή.
8. Αν με την αφαίρεση του σκληρού δίσκου αλλάξει η διαμόρφωσή του, φροντίστε να κάνετε τις αντίστοιχες αλλαγές στη ρύθμιση του συστήματος (βλέπε [Ρύθμιση συστήματος](#)).

## Επανατοποθέτηση του σκληρού δίσκου

1. Ακολουθήστε τις διαδικασίες που αναφέρει η ενότητα [Προτού Ξεκινήσετε](#).
2. Ανατρέξτε στην τεκμηρίωση της μονάδας δίσκου για να εξακριβώσετε αν η διαμόρφωσή της είναι η ενδεδειγμένη για τον υπολογιστή σας.
3. Περάστε συρτά τον σκληρό δίσκο μέσα στο φατνίο του.
4. Ευθυγραμμίστε τις οπές για τις βίδες στον σκληρό δίσκο με τις αντίστοιχες οπές στο πλαίσιο του.
5. Επανατοποθετήστε τις τέσσερις βίδες που συγκρατούν τον σκληρό δίσκο πάνω στο πλαίσιο του.
6. Συνδέστε τα καλώδια τροφοδοσίας και δεδομένων στον σκληρό δίσκο (βλέπε [Έξαρτήματα πλακέτας συστήματος](#)).
7. Αν επανατοποθετείτε την κύρια μονάδα σκληρού δίσκου, επανατοποθετήστε το βραχίονα της κάρτας γραφικών (βλέπε [Επανατοποθέτηση του βραχίονα της κάρτας γραφικών](#)).
8. Επανατοποθετήστε το κάλυμμα του υπολογιστή (βλέπε [Επανατοποθέτηση του καλύμματος του υπολογιστή](#)).
9. Συνδέστε τον υπολογιστή και τις συσκευές στην πρίζα και θέστε τα σε λειτουργία.
10. Για οδηγίες σχετικά με την εγκατάσταση λογισμικού που απαιτείται για τη λειτουργία της μονάδας, ανατρέξτε στην τεκμηρίωση που τη συνόδευε όταν την παραλάβατε.
11. Για αλλαγές στη διαμόρφωση της μονάδας, ανατρέξτε στη δυνατότητα System Setup (Ρύθμιση συστήματος) (βλέπε [Ρύθμιση συστήματος](#)).

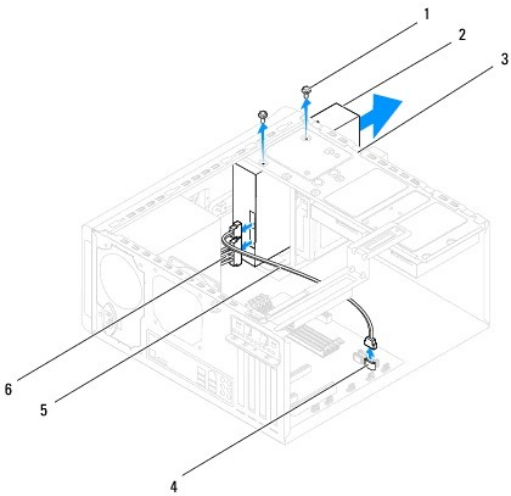
## Μονάδα οπτικού δίσκου

### Αφαίρεση της μονάδας οπτικού δίσκου

1. Ακολουθήστε τις διαδικασίες που αναφέρει η ενότητα [Προτού Ξεκινήσετε](#).
2. Αφαιρέστε το κάλυμμα του υπολογιστή (βλέπε [Αφαίρεση του καλύμματος του υπολογιστή](#)).
3. Αφαιρέστε την μπροστινή στεφάνη συγκράτησης (βλέπε [Αφαίρεση της μπροστινής στεφάνης συγκράτησης](#)).
4. Αποσυνδέστε τα καλώδια τροφοδοσίας και δεδομένων από τη μονάδα οπτικού δίσκου.

**ΣΗΜΕΙΩΣΗ:** Αν δεν πρόκειται να επανατοποθετήσετε τη μονάδα οπτικού δίσκου την ίδια στιγμή, αποσυνδέστε την άλλη άκρη του καλωδίου δεδομένων από την πλακέτα συστήματος και φυλάξτε το καλώδιο. Μπορείτε να χρησιμοποιήσετε το καλώδιο δεδομένων για να εγκαταστήσετε μονάδα οπτικού δίσκου στο μέλλον.

5. Αφαιρέστε τις δύο βίδες που συγκρατούν τη μονάδα οπτικού δίσκου πάνω στο πλαίσιο της.
6. Σπρώξτε προς τα έξω τη μονάδα οπτικού δίσκου και περάστε τη συρτά μέσα από την μπροστινή πλευρά του υπολογιστή.

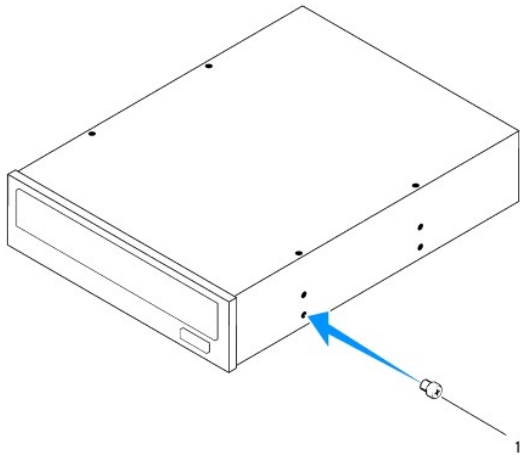


1	βίδες (2)	2	μονάδα οπτικού δίσκου
3	πλαίσιο μονάδας	4	σύνδεσμος SATA
5	καλώδιο δεδομένων	6	καλώδιο τροφοδοσίας

7. Αφήστε στην άκρη τη μονάδα οπτικού δίσκου σε ασφαλές σημείο.

## Επανατοποθέτηση της μονάδας οπτικού δίσκου

1. Ακολουθήστε τις διαδικασίες που αναφέρει η ενότητα [Προτού Ξεκινήσετε](#).
2. Αφαιρέστε τη βίδα από την παλιά μονάδα οπτικού δίσκου και περάστε τη μέσα στη νέα μονάδα.



#### 1 βίδα

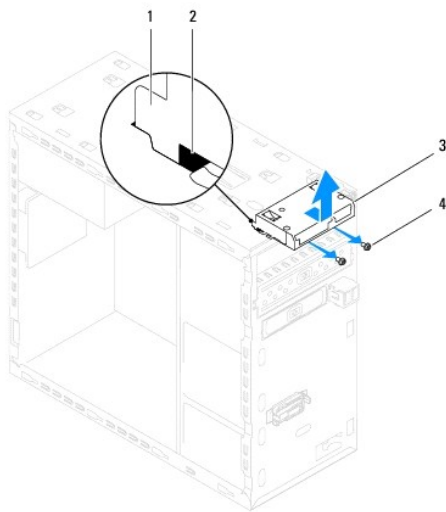
3. Περάστε προσεκτικά και σιγανά τη μονάδα οπτικού δίσκου στο φαντίο της μέσα από την μπροστινή πλευρά του υπολογιστή.
4. Ευθυγραμμίστε τις οπές για τις βίδες στη μονάδα οπτικού δίσκου με τις αντίστοιχες οπές στο πλαίσιο της.
5. Επανατοποθετήστε τις δύο βίδες που συγκρατούν τη μονάδα οπτικού δίσκου πάνω στο πλαίσιο της.
6. Συνδέστε τα καλώδια τροφοδοσίας και δεδομένων στη μονάδα οπτικού δίσκου (βλέπε [Εξαρτήματα πλακέτας συστήματος](#)).
7. Επανατοποθετήστε την μπροστινή στεφάνη συγκράτησης (βλέπε [Επανατοποθέτηση της μπροστινής στεφάνης συγκράτησης](#)).
8. Επανατοποθετήστε το κάλυμμα του υπολογιστή (βλέπε [Επανατοποθέτηση του καλύμματος του υπολογιστή](#)).
9. Συνδέστε τον υπολογιστή και τις συσκευές σας στις ηλεκτρικές τους πρίζες και, στη συνέχεια, θέστε τα σε λειτουργία.
10. Για οδηγίες σχετικά με την εγκατάσταση λογισμικού που απαιτείται για τη λειτουργία της μονάδας, ανατρέξτε στην τεκμηρίωση που τη συνόδευε όταν την παραλάβατε.
11. Για αλλαγές στη διαμόρφωση της μονάδας, ανατρέξτε στη δυνατότητα System Setup (Ρύθμιση συστήματος) (βλέπε [Ρύθμιση συστήματος](#)).

---

## μονάδα ανάγνωσης καρτών μέσων

### Αφαίρεση της μονάδας ανάγνωσης καρτών μέσων

1. Ακολουθήστε τις διαδικασίες που αναφέρει η ενότητα [Προτού Ξεκινήσετε](#).
2. Αφαιρέστε το κάλυμμα του υπολογιστή (βλέπε [Αφαίρεση του καλύμματος του υπολογιστή](#)).
3. Αφαιρέστε την μπροστινή στεφάνη συγκράτησης (βλέπε [Αφαίρεση της μπροστινής στεφάνης συγκράτησης](#)).
4. Αφαιρέστε τη μονάδα οπτικού δίσκου (βλέπε [Αφαίρεση της μονάδας οπτικού δίσκου](#)).
5. Αφαιρέστε το πάνω κάλυμμα (βλέπε [Αφαίρεση του πάνω καλύμματος](#)).
6. Αφαιρέστε τις δύο βίδες που συγκρατούν τη μονάδα ανάγνωσης καρτών μέσων πάνω στο μπροστινό πλαίσιο. Οι βίδες βρίσκονται κάτω από τη μονάδα ανάγνωσης καρτών μέσων.
7. Αποσυνδέστε το καλώδιο της μονάδας ανάγνωσης καρτών μέσων από το σύνδεσμό του στην πλακέτα συστήματος (βλέπε [Εξαρτήματα πλακέτας συστήματος](#)).
8. Αφαιρέστε σιγανά από τον υπολογιστή τη μονάδα ανάγνωσης καρτών μέσων με τον τρόπο που υποδεικνύεται στην εικόνα.



1	οδηγοί μονάδας ανάγνωσης καρτών μέσων (2)	2	υποδοχές (2)
3	μονάδα ανάγνωσης καρτών μέσων	4	βίδες (2)

## Επανατοποθέτηση της μονάδας ανάγνωσης κάρτας μέσων

1. Ακολουθήστε τις διαδικασίες που αναφέρει η ενότητα [Προτού Ξεκινήσετε](#).
2. Περάστε προσεκτικά και σιγανά τους οδηγούς για τη μονάδα ανάγνωσης καρτών μέσων μέσα στις υποδοχές στο πάνω πλαίσιο.
3. Επανατοποθετήστε τις δύο βίδες που συγκρατούν τη μονάδα ανάγνωσης καρτών μέσων πάνω στο μπροστινό πλαίσιο.
4. Επασυνδέστε το καλώδιο της μονάδας ανάγνωσης καρτών μέσων στο σύνδεσμό του στην πλακέτα συστήματος (βλέπε [Εξαρτήματα πλακέτας συστήματος](#)).
5. Επανατοποθετήστε το πάνω κάλυμμα (βλέπε [Επανατοποθέτηση του πάνω καλύμματος](#)).
6. Επανατοποθετήστε τη μονάδα οπτικού δίσκου (βλέπε [Επανατοποθέτηση της μονάδας οπτικού δίσκου](#)).
7. Επανατοποθετήστε την μπροστινή στεφάνη συγκράτησης (βλέπε [Επανατοποθέτηση της μπροστινής στεφάνης συγκράτησης](#)).
8. Επανατοποθετήστε το κάλυμμα του υπολογιστή (βλέπε [Επανατοποθέτηση του καλύμματος του υπολογιστή](#)).
9. Συνδέστε τον υπολογιστή και τις συσκευές στην πρίζα και θέστε τα σε λειτουργία.

## Μονάδα FlexDock

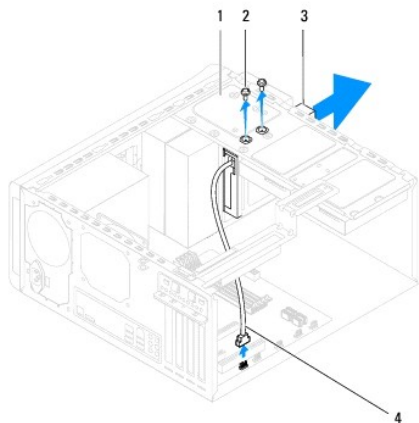
### Αφαίρεση της μονάδας FlexDock

1. Ακολουθήστε τις διαδικασίες που αναφέρει η ενότητα [Προτού Ξεκινήσετε](#).
2. Αφαιρέστε το κάλυμμα του υπολογιστή (βλέπε [Αφαίρεση του καλύμματος του υπολογιστή](#)).
3. Αφαιρέστε την μπροστινή στεφάνη συγκράτησης (βλέπε [Αφαίρεση της μπροστινής στεφάνης συγκράτησης](#)).
4. Αποσυνδέστε το καλώδιο USB της μονάδας FlexDock από το σύνδεσμό του στην πλακέτα συστήματος (βλέπε [Εξαρτήματα πλακέτας συστήματος](#)).



5. Αφαιρέστε τις δύο βίδες που συγκρατούν τη μονάδα FlexDock πάνω στο πλαίσιο της.
6. Αφαιρέστε συρτά τη μονάδα FlexDock μέσα από την μπροστινή πλευρά τού υπολογιστή.

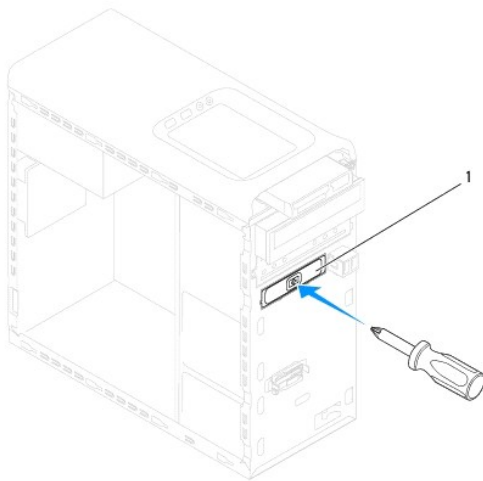
**ΣΗΜΕΙΩΣΗ:** Αν δεν πρόκειται να επανατοποθετήσετε τη μονάδα FlexDock την ίδια στιγμή, επανατοποθετήστε το βραχίονα της ενδιάμεσης διάταξης (βλέπε [Επανατοποθέτηση του βραχίονα της ενδιάμεσης διάταξης](#)).



1	πλαίσιο μονάδας	2	βίδες (2)
3	Μονάδα FlexDock	4	καλώδιο USB της μονάδας FlexDock

## Επανατοποθέτηση της μονάδας FlexDock

1. Ακολουθήστε τις διαδικασίες που αναφέρει η ενότητα [Προτού Ξεκινήσετε](#).
2. Αν είναι η πρώτη φορά που εγκαθιστάτε τη μονάδα FlexDock:
  - a. Ευθυγραμμίστε τη μύτη ενός σταυροκατσάβιδου με την υποδοχή της μεταλλικής πλάκας αποσύνδεσης στο μπροστινό πλαίσιο και στρέψτε το κατσαβίδι προς τα έξω για να αφαιρέσετε τη μεταλλική πλάκα αποσύνδεσης .
  - b. Αφαιρέστε από την μπροστινή στεφάνη συγκράτησης το βραχίονα της ενδιάμεσης διάταξης, αν υπάρχει (βλέπε [Αφαίρεση του βραχίονα της ενδιάμεσης διάταξης](#)).



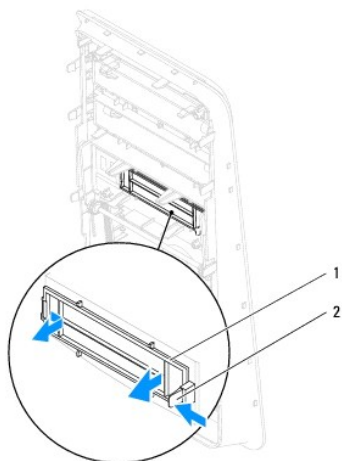
1 μεταλλική πλάκα αποσύνδεσης

3. Βγάλτε τη μονάδα FlexDock από τη συσκευασία της.
4. Περάστε προσεκτικά και σιγανά τη μονάδα FlexDock στο φατνίο FlexDock μέσα από την μπροστινή πλευρά του υπολογιστή.
5. Ευθυγραμμίστε τις οπές για τις βίδες στη μονάδα FlexDock με τις αντίστοιχες οπές στο πλαίσιο της.
6. Επανατοποθετήστε τις δύο βίδες που συγκροτούν τη μονάδα FlexDock πάνω στο πλαίσιο της.
7. Συνδέστε το καλώδιο USB της μονάδας FlexDock στο σύνδεσμο του στην πλακέτα συστήματος (βλέπε [Εξαρτήματα πλακέτας συστήματος](#)).
8. Επανατοποθετήστε την μπροστινή στεφάνη συγκράτησης (βλέπε [Επανατοποθέτηση της μπροστινής στεφάνης συγκράτησης](#)).
9. Επανατοποθετήστε το κάλυμμα του υπολογιστή (βλέπε [Επανατοποθέτηση του καλύμματος του υπολογιστή](#)).
10. Συνδέστε τον υπολογιστή και τις συσκευές στην πρίζα και θέστε τα σε λειτουργία.

## Αφαίρεση του βραχίονα της ενδιάμεσης διάταξης

**ΠΡΟΣΟΧΗ:** Για συμμόρφωση προς τους κανονισμούς της FCC, συνιστούμε να επανατοποθετείτε το βραχίονα της ενδιάμεσης διάταξης όποτε αφαιρείτε τη μονάδα FlexDock ή τη μονάδα οπτικού δίσκου από τον υπολογιστή.

1. Ακολουθήστε τις διαδικασίες που αναφέρει η ενότητα [Προτού ξεκινήσετε](#).
2. Αφαιρέστε το κάλυμμα του υπολογιστή (βλέπε [Αφαίρεση του καλύμματος του υπολογιστή](#)).
3. Αφαιρέστε την μπροστινή στεφάνη συγκράτησης (βλέπε [Αφαίρεση της μπροστινής στεφάνης συγκράτησης](#)).
4. Πιέστε απαλά τη γλωττίδα με τον τρόπο που υποδεικνύεται στην εικόνα για να ελευθερωθεί ο βραχίονας της ενδιάμεσης διάταξης από την μπροστινή στεφάνη συγκράτησης.



1	βραχίονας ενδιάμεσης διάταξης	2	γλωττίδα
---	-------------------------------	---	----------

## Επανατοποθέτηση του βραχίονα της ενδιάμεσης διάταξης

1. Ακολουθήστε τις διαδικασίες που αναφέρει η ενότητα [Προτού Ξεκινήσετε](#).
2. Ευθυγραμμίστε τη γλωττίδα στο βραχίονα της ενδιάμεσης διάταξης με την υποδοχή στην μπροστινή στεφάνη συγκράτησης.
3. Πιέστε απαλά τη γλωττίδα και σπρώξτε το βραχίονα της ενδιάμεσης διάταξης για να τον στερεώσετε πάνω στην μπροστινή στεφάνη συγκράτησης.
4. Επανατοποθετήστε την μπροστινή στεφάνη συγκράτησης (βλέπε [Επανατοποθέτηση της μπροστινής στεφάνης συγκράτησης](#)).
5. Επανατοποθετήστε το κάλυμμα του υπολογιστή (βλέπε [Επανατοποθέτηση του καλύμματος του υπολογιστή](#)).
6. Συνδέστε τον υπολογιστή και τις συσκευές στην πρίζα και θέστε τα σε λειτουργία.

---

[Επιστροφή στη σελίδα περιεχομένων](#)

[Επιστροφή στη σελίδα περιεχομένων](#)

## Ανεμιστήρες

Εγχειρίδιο σέρβις για τον υπολογιστή Dell™ Studio XPS™ 8000

- [Ανεμιστήρας πλαισίου](#)
- [Διάταξη ανεμιστήρα και ψύκτρας επεξεργαστή](#)

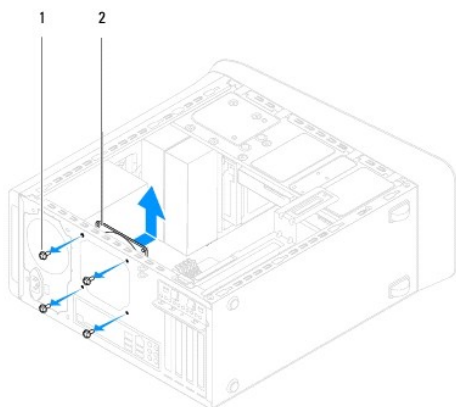
- ⚠ **ΕΙΔΟΠΟΙΗΣΗ:** Διαβάστε τις οδηγίες για την ασφάλεια που παραλάβατε μαζί με τον υπολογιστή σας, προτού εκτελέσετε οποιαδήποτε εργασία στο εσωτερικό του. Για πρόσθετες πληροφορίες σχετικά με τις άριστες πρακτικές σε θέματα ασφάλειας, ανατρέξτε στην αρχική σελίδα του ιστοχώρου για τη συμμόρφωση προς τους ρυθμιστικούς κανόνες στη διεύθυνση [www.dell.com/regulatory\\_compliance](http://www.dell.com/regulatory_compliance).
- ⚠ **ΕΙΔΟΠΟΙΗΣΗ:** Για να αποφύγετε τον κίνδυνο ηλεκτροπληξίας, αποσυνδέετε πάντοτε τον υπολογιστή σας από την ηλεκτρική πρίζα προτού αφαιρέσετε το κάλυμμα.
- ⚠ **ΕΙΔΟΠΟΙΗΣΗ:** Μη θέτετε σε λειτουργία τον υπολογιστή σας αν έχετε αφαιρέσει κάποιο κάλυμμα (συμπεριλαμβάνονται τα καλύμματα υπολογιστών, οι στεφάνες, οι βραχίονες των ενδιάμεσων διατάξεων, τα ενθέματα του μπροστινού πλαισίου κλπ.).
- ⚠ **ΠΡΟΣΟΧΗ:** Μόνο πιστοποιημένος τεχνικός συντήρησης επιτρέπεται να εκτελεί επισκευές στον υπολογιστή σας. Η εγγύησή σας δεν καλύπτει ζημιές εξαιτίας εργασιών συντήρησης που δεν είναι εξουσιοδοτημένες από την Dell™.

### Ανεμιστήρας πλαισίου

#### Αφαίρεση του ανεμιστήρα τού πλαισίου

⚠ **ΠΡΟΣΟΧΗ:** Κατά την αφαίρεση του ανεμιστήρα τού πλαισίου, μην αγγίζετε τα πτερύγιά του. Μπορεί να πάθει ζημιά ο ανεμιστήρας.

1. Ακολουθήστε τις διαδικασίες που αναφέρει η ενότητα [Προτού Ξεκινήσετε](#).
2. Αφαιρέστε το κάλυμμα του υπολογιστή (βλέπε [Αφαίρεση του καλύμματος του υπολογιστή](#)).
3. Αποσυνδέστε το καλώδιο του ανεμιστήρα τού πλαισίου από το σύνδεσμό του στην πλακέτα συστήματος (βλέπε [Εξαρτήματα πλακέτας συστήματος](#)).
4. Αφαιρέστε τις τέσσερις βίδες που συγκρατούν τον ανεμιστήρα τού πλαισίου πάνω στο πλαίσιο.
5. Ανασηκώστε οριζόντια τον ανεμιστήρα τού πλαισίου και βγάλτε τον από τον υπολογιστή με τον τρόπο που υποδεικνύεται στην εικόνα.



1	βίδες (4)	2	ανεμιστήρας πλαισίου
---	-----------	---	----------------------

#### Επανατοποθέτηση του ανεμιστήρα τού πλαισίου

1. Ακολουθήστε τις διαδικασίες που αναφέρει η ενότητα [Προτού Ξεκινήσετε](#).
2. Ευθυγραμμίστε τις οπές για τις βίδες στον ανεμιστήρα τού πλαισίου με τις αντίστοιχες οπές στο πλαίσιο.

- Επανατοποθετήστε τις τέσσερις βίδες που συγκρατούν τον ανεμιστήρα του πλαισίου πάνω στο πλαίσιο.
- Συνδέστε το καλώδιο του ανεμιστήρα του πλαισίου στο σύνδεσμο του πάνω στην πλακέτα συστήματος (βλέπε [Εξαρτήματα πλακέτας συστήματος](#)).
- Επανατοποθετήστε το κάλυμμα του υπολογιστή (βλέπε [Επανατοποθέτηση του καλύμματος του υπολογιστή](#)).

## Διάταξη ανεμιστήρα και ψύκτρας επεξεργαστή

**⚠ ΕΙΔΟΠΟΙΗΣΗ:** Η διάταξη του ανεμιστήρα και της ψύκτρας τού επεξεργαστή μπορεί να θερμανθεί πολύ κατά τη διάρκεια της κανονικής λειτουργίας παρά το γεγονός ότι διαθέτει πλαστικό προστατευτικό. Αφήστε την αρκετή ώρα να κρυώσει προτού την αγγίξετε.

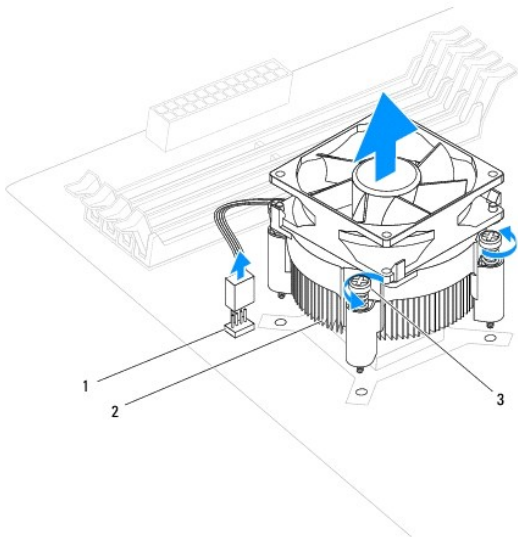
**⚠ ΠΡΟΣΟΧΗ:** Η διάταξη του ανεμιστήρα και της ψύκτρας τού επεξεργαστή είναι μια ενιαία μονάδα. Μην προσπαθήσετε να αφαιρέσετε χωριστά τον ανεμιστήρα.

## Επανατοποθέτηση της διάταξης του ανεμιστήρα και της ψύκτρας τού επεξεργαστή

- Ακολουθήστε τις διαδικασίες που αναφέρει η ενότητα [Προτού ξεκινήσετε](#).
- Αφαιρέστε το κάλυμμα του υπολογιστή (βλέπε [Αφαίρεση του καλύμματος του υπολογιστή](#)).
- Αποσυνδέστε το καλώδιο του ανεμιστήρα τού επεξεργαστή από το σύνδεσμο του στην πλακέτα συστήματος (βλέπε [Εξαρτήματα πλακέτας συστήματος](#)).
- Σε διαγώνια σειρά χαλαρώστε τις τέσσερις μη αποσπώμενες βίδες που συγκρατούν τη διάταξη του ανεμιστήρα και της ψύκτρας τού επεξεργαστή πάνω στο πλαίσιο.

**⚠ ΠΡΟΣΟΧΗ:** Όταν αφαιρέσετε τη διάταξη του ανεμιστήρα και της ψύκτρας τού επεξεργαστή, γυρίστε την ανάποδα ή στο πλάι για να μην πάθει ζημιά η θερμική διασύνδεση της ψύκτρας.

- Σηκώστε τη διάταξη του ανεμιστήρα και της ψύκτρας τού επεξεργαστή και βγάλτε την από τον υπολογιστή.



1	σύνδεσμος στην πλακέτα συστήματος	2	διάταξη ανεμιστήρα και ψύκτρας επεξεργαστή
3	μη αποσπώμενες βίδες (4)		

## Επανατοποθέτηση της διάταξης του ανεμιστήρα και της ψύκτρας τού επεξεργαστή

1. Ακολουθήστε τις διαδικασίες που αναφέρει η ενότητα [Προτού Ξεκινήσετε](#)
2. Καθαρίστε τη θερμοαγώγιμη πάστα από το κάτω μέρος τής ψύκτρας.

**⚠ ΠΡΟΣΟΧΗ:** Φροντίστε να βάλετε καινούρια θερμοαγώγιμη πάστα. Η καινούρια θερμοαγώγιμη πάστα είναι απολύτως απαραίτητη για να διασφαλιστεί η επαρκής θερμική σύζευξη που απαιτείται για τη βέλτιστη λειτουργία του επεξεργαστή.

3. Απλώστε την καινούρια θερμοαγώγιμη πάστα στην πάνω πλευρά τού επεξεργαστή.
4. Ευθυγραμμίστε τις τέσσερις μη αποσπώμενες βίδες στη διάταξη του ανεμιστήρα και της ψύκτρας τού επεξεργαστή με τις αντίστοιχες οπές στην πλακέτα συστήματος.
5. Σε διαγώνια σειρά σφίξτε τις τέσσερις μη αποσπώμενες βίδες που συγκρατούν τη διάταξη του ανεμιστήρα και της ψύκτρας τού επεξεργαστή.
6. Συνδέστε τη διάταξη του ανεμιστήρα και της ψύκτρας τού επεξεργαστή στο σύνδεσμο της πάνω στην πλακέτα συστήματος (βλέπε [Εξαρτήματα πλακέτας συστήματος](#)).
7. Επανατοποθετήστε το κάλυμμα του υπολογιστή (βλέπε [Επανατοποθέτηση του καλύμματος του υπολογιστή](#)).
8. Συνδέστε τον υπολογιστή και τις συσκευές σας σε ηλεκτρικές πρίζες και θέστε τα σε λειτουργία.

---

[Επιστροφή στη σελίδα περιεχομένων](#)

[Επιστροφή στη σελίδα περιεχομένων](#)

## Μπροστινό πλαίσιο USB

Εγχειρίδιο σέρβις για τον υπολογιστή Dell™ Studio XPS™ 8000

- [Αφαίρεση του μπροστινού πίνακα USB](#)
- [Επανατοποθέτηση του μπροστινού πλαισίου USB](#)

- ⚠ **ΕΙΔΟΠΟΙΗΣΗ:** Διαβάστε τις οδηγίες για την ασφάλεια που παραλάβατε μαζί με τον υπολογιστή σας, προτού εκτελέσετε οποιαδήποτε εργασία στο εσωτερικό του. Για πρόσθετες πληροφορίες σχετικά με τις άριστες πρακτικές σε θέματα ασφάλειας, ανατρέξτε στην αρχική σελίδα του ιστοχώρου για τη συμμόρφωση προς τους ρυθμιστικούς κανόνες στη διεύθυνση [www.dell.com/regulatory\\_compliance](http://www.dell.com/regulatory_compliance).
- ⚠ **ΕΙΔΟΠΟΙΗΣΗ:** Για να αποφύγετε τον κίνδυνο ηλεκτροπληξίας, αποσυνδέετε πάντοτε τον υπολογιστή σας από την ηλεκτρική πρίζα προτού αφαιρέσετε το κάλυμμα.
- ⚠ **ΕΙΔΟΠΟΙΗΣΗ:** Μη θέτετε σε λειτουργία τον υπολογιστή σας αν έχετε αφαιρέσει κάποιο κάλυμμα (συμπεριλαμβάνονται τα καλύμματα υπολογιστών, οι στεφάνες, οι βραχίονες των ενδιάμεσων διατάξεων, τα ενθέρματα του μπροστινού πλαισίου κλπ.).
- ⚠ **ΠΡΟΣΟΧΗ:** Μόνο πιστοποιημένοι τεχνικοί συντήρησης επιτρέπεται να εκτελεί επισκευές στον υπολογιστή σας. Η εγγύησή σας δεν καλύπτει ζημιές εξαπτίας εργασιών συντήρησης που δεν είναι εξουσιοδοτημένες από την Dell™.

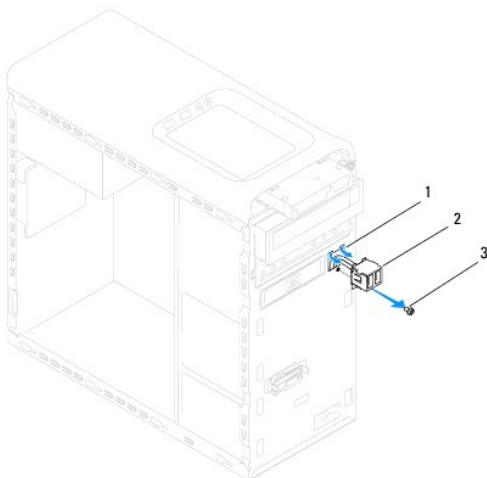
## Αφαίρεση του μπροστινού πίνακα USB

🔧 **ΣΗΜΕΙΩΣΗ:** Την ώρα που αφαιρείτε όλα τα καλώδια σημειώστε τη διαδρομή τους για να μπορέσετε να τα επανατοποθετήσετε σωστά όταν εγκαταστήσετε το νέο μπροστινό πλαίσιο USB.

1. Ακολουθήστε τις διαδικασίες που αναφέρει η ενότητα [Προτού Ξεκινήσετε](#).
2. Αφαιρέστε το κάλυμμα του υπολογιστή (βλέπε [Αφαίρεση του καλύμματος του υπολογιστή](#)).
3. Αφαιρέστε την μπροστινή στεφάνη συγκράτησης (βλέπε [Αφαίρεση της μπροστινής στεφάνης συγκράτησης](#)).

⚠ **ΠΡΟΣΟΧΗ:** Θα πρέπει να προσέξετε ιδιαίτερα την ώρα που θα βγάξετε συρτά το μπροστινό πλαίσιο USB από τον υπολογιστή. Αν δεν προσέξετε, μπορεί να προκληθεί ζημιά στους συνδέσμους των καλωδίων και στους συνδετήρες που τα συγκρατούν στη σωστή διαδρομή.

4. Αποσυνδέστε τα καλώδια του μπροστινού πλαισίου USB από τους συνδέσμους τους πάνω στην πλακέτα συστήματος (βλέπε [Εξαρτήματα πλακέτας συστήματος](#)).
5. Αφαιρέστε τη βίδα που συγκρατεί το μπροστινό πλαίσιο USB πάνω στο μπροστινό πλαίσιο.
6. Μετακινήστε συρτά προς τα κάτω το μπροστινό πλαίσιο USB για να ελευθερώσετε τους σφιγκτήρες από το μπροστινό πλαίσιο και τραβήξτε το έξω.



1	υποδοχή σφιγκτήρων μπροστινού πλαισίου USB	2	μπροστινό πλαίσιο USB
3	βίδα		

---

## Επανατοποθέτηση του μπροστινού πλαισίου USB

**⚠ ΠΡΟΣΟΧΗ:** Την ώρα που θα περνάτε συρτά το μπροστινό πλαίσιο USB μέσα στην υποδοχή των σφιγκτήρων του προσέξτε να μην προκληθεί ζημιά στους συνδέσμους των καλωδίων και τους συνδετήρες που τα συγκρατούν στη σωστή διαδρομή.

1. Ακολουθήστε τις διαδικασίες που αναφέρει η ενότητα [Προτού Ξεκινήσετε](#).
2. Ευθυγραμμίστε και περάστε συρτά το σφιγκτήρα τού μπροστινού πλαισίου USB μέσα στην υποδοχή του.
3. Επανατοποθετήστε τη βίδα που συγκρατεί το μπροστινό πλαίσιο USB πάνω στο μπροστινό πλαίσιο.
4. Συνδέστε τα καλώδια του μπροστινού πλαισίου USB στους συνδέσμους τους πάνω στην πλακέτα συστήματος (βλέπε [Εξαρτήματα πλακέτας συστήματος](#)).
5. Επανατοποθετήστε την μπροστινή στεφάνη συγκράτησης (βλέπε [Επανατοποθέτηση της μπροστινής στεφάνης συγκράτησης](#)).
6. Επανατοποθετήστε το κάλυμμα του υπολογιστή (βλέπε [Επανατοποθέτηση του καλύμματος του υπολογιστή](#)).
7. Συνδέστε τον υπολογιστή και τις συσκευές σας σε ηλεκτρικές πρίζες και θέστε τα σε λειτουργία.

---

[Επιστροφή στη σελίδα περιεχομένων](#)



## Βραχίονας κάρτας γραφικών

Εγχειρίδιο σέρβις για τον υπολογιστή Dell™ Studio XPS™ 8000

- [Αφαίρεση του βραχίονα της κάρτας γραφικών](#)
- [Επανατοποθέτηση του βραχίονα της κάρτας γραφικών](#)

**⚠ ΕΙΔΟΠΟΙΗΣΗ:** Διαβάστε τις οδηγίες για την ασφάλεια που παραλάβατε μαζί με τον υπολογιστή σας, προτού εκτελέσετε οποιαδήποτε εργασία στο εσωτερικό του. Για πρόσθετες πληροφορίες σχετικά με τις άριστες πρακτικές σε θέματα ασφάλειας, ανατρέξτε στην αρχική σελίδα του ιστοχώρου για τη συμμόρφωση προς τους ρυθμιστικούς κανόνες στη διεύθυνση [www.dell.com/regulatory\\_compliance](http://www.dell.com/regulatory_compliance).

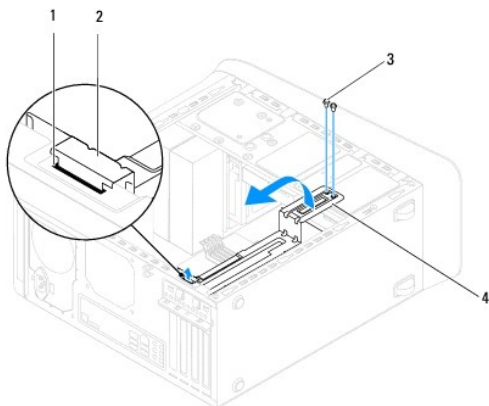
**⚠ ΕΙΔΟΠΟΙΗΣΗ:** Για να αποφύγετε τον κίνδυνο ηλεκτροπληξίας, αποσυνδέετε πάντοτε τον υπολογιστή σας από την ηλεκτρική πρίζα προτού αφαιρέσετε το κάλυμμα.

**⚠ ΕΙΔΟΠΟΙΗΣΗ:** Μη θέτετε σε λειτουργία τον υπολογιστή σας αν έχετε αφαιρέσει κάποιο κάλυμμα (συμπεριλαμβάνονται τα καλύμματα υπολογιστών, οι στεφάνες, οι βραχίονες των ενδιάμεσων διατάξεων, τα ενθέματα του μπροστινού πλαισίου κλπ.).

**⚠ ΠΡΟΣΟΧΗ:** Μόνο πιστοποιημένοι τεχνικοί συντήρησης επιτρέπεται να εκτελεί επισκευές στον υπολογιστή σας. Η εγγύησή σας δεν καλύπτει ζημιές εξαιτίας εργασιών συντήρησης που δεν είναι εξουσιοδοτημένες από την Dell™.

### Αφαίρεση του βραχίονα της κάρτας γραφικών

1. Ακολουθήστε τις διαδικασίες που αναφέρει η ενότητα [Προτού Ξεκινήσετε](#).
2. Αφαιρέστε το κάλυμμα του υπολογιστή (βλέπε [Αφαίρεση του καλύμματος του υπολογιστή](#)).
3. Αφαιρέστε τις δύο βίδες που συγκρατούν το βραχίονα της κάρτας γραφικών πάνω στο πλαίσιο της μονάδας.
4. Περιστρέψτε το βραχίονα της κάρτας γραφικών προς τα πάνω, σηκώστε τον και βγάλτε τον από την υποδοχή τού σφιγκτήρα στο μεντεσέ.



1 υποδοχή σφιγκτήρα στο μεντεσέ	2 σφιγκτήρας μεντεσέ
3 βίδες (2)	4 βραχίονας κάρτας γραφικών

5. Βάλτε στην άκρη το βραχίονα της κάρτας γραφικών σε ασφαλές σημείο.

### Επανατοποθέτηση του βραχίονα της κάρτας γραφικών

1. Ακολουθήστε τις διαδικασίες που αναφέρει η ενότητα [Προτού Ξεκινήσετε](#).
2. Ευθυγραμμίστε και περάστε το σφιγκτήρα στο μεντεσέ τού βραχίονα της κάρτας γραφικών μέσα στην υποδοχή του σφιγκτήρα τού μεντεσέ στο πλαίσιο.
3. Περιστρέψτε το βραχίονα της κάρτας γραφικών προς τα κάτω.
4. Επανατοποθετήστε τις δύο βίδες που συγκρατούν το βραχίονα της κάρτας γραφικών πάνω στο πλαίσιο της μονάδας.
5. Επανατοποθετήστε το κάλυμμα του υπολογιστή (βλέπε [Επανατοποθέτηση του καλύμματος του υπολογιστή](#)).

---

[Επιστροφή στη σελίδα περιεχομένων](#)

## Μονάδα/μονάδες μνήμης

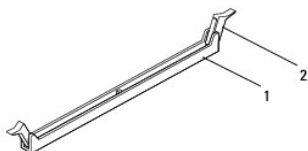
Εγχειρίδιο σέρβις για τον υπολογιστή Dell™ Studio XPS™ 8000

- [Αφαίρεση μονάδας/μονάδων μνήμης](#)
- [Επανατοποθέτηση μονάδας/μονάδων μνήμης](#)

- ⚠ **ΕΙΔΟΠΟΙΗΣΗ:** Διαβάστε τις οδηγίες για την ασφάλεια που παραλάβατε μαζί με τον υπολογιστή σας, προτού εκτελέσετε οποιαδήποτε εργασία στο εσωτερικό του. Για πρόσθετες πληροφορίες σχετικά με τις άριστες πρακτικές σε θέματα ασφαλείας, ανατρέξτε στην αρχική σελίδα του ιστοχώρου για τη συμμόρφωση προς τους ρυθμιστικούς κανόνες στη διεύθυνση [www.dell.com/regulatory\\_compliance](http://www.dell.com/regulatory_compliance).
- ⚠ **ΕΙΔΟΠΟΙΗΣΗ:** Για να αποφύγετε τον κίνδυνο ηλεκτροπληξίας, αποσυνδέετε πάντοτε τον υπολογιστή σας από την ηλεκτρική πρίζα προτού αφαιρέσετε το κάλυμμα.
- ⚠ **ΕΙΔΟΠΟΙΗΣΗ:** Μη θέτετε σε λειτουργία τον υπολογιστή σας αν έχετε αφαιρέσει κάποιο κάλυμμα (συμπεριλαμβάνονται τα καλύμματα υπολογιστών, οι στεφάνες, οι βραχίονες των ενδιάμεσων διατάξεων, τα ενθέματα του μπροστινού πλαισίου κλπ.).
- ⚠ **ΠΡΟΣΟΧΗ:** Μόνο πιστοποιημένος τεχνικός συντήρησης επιτρέπεται να εκτελεί επισκευές στον υπολογιστή σας. Η εγγύησή σας δεν καλύπτει ζημιές εξαιτίας εργασιών συντήρησης που δεν είναι εξουσιοδοτημένες από την Dell™.

### Αφαίρεση μονάδας/μονάδων μνήμης

1. Ακολουθήστε τις διαδικασίες που αναφέρει η ενότητα [Προτού Ξεκινήσετε](#).
2. Αφαιρέστε το κάλυμμα του υπολογιστή (βλέπε [Αφαίρεση του καλύμματος του υπολογιστή](#)).
3. Εντοπίστε τη μονάδα ή τις μονάδες μνήμης στην πλακέτα συστήματος (βλέπε [Εξαρτήματα πλακέτας συστήματος](#)).
4. Πιέστε προς τα έξω το συνδετήρα συγκράτησης στην κάθε άκρη τού συνδέσμου τής μονάδας μνήμης.



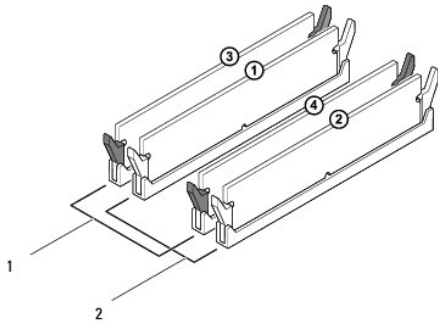
1	σύνδεσμος μονάδας μνήμης	2	συνδετήρας συγκράτησης
---	--------------------------	---	------------------------

5. Πιάστε τη μονάδα μνήμης και τραβήξτε την προς τα πάνω.  
Αν δυσκολεύεστε να αφαιρέσετε τη μονάδα μνήμης, λυγίστε την απαλά πίσω μπρος για να τη βγάλετε από το σύνδεσμο.

### Επανατοποθέτηση μονάδας/μονάδων μνήμης

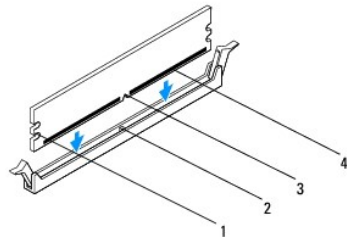
1. Ακολουθήστε τις διαδικασίες που αναφέρει η ενότητα [Προτού Ξεκινήσετε](#).
2. Πιέστε προς τα έξω το συνδετήρα συγκράτησης στην κάθε άκρη τού συνδέσμου τής μονάδας μνήμης.

- ⚠ **ΠΡΟΣΟΧΗ:** Μόνο πιστοποιημένος τεχνικός συντήρησης επιτρέπεται να εκτελεί επισκευές στον υπολογιστή σας. Η εγγύησή σας δεν καλύπτει ζημιές εξαιτίας εργασιών συντήρησης που δεν είναι εξουσιοδοτημένες από την Dell™.
- ⚠ **ΠΡΟΣΟΧΗ:** Μην εγκαθιστάτε μονάδες μνήμης ECC.
- ⚠ **ΠΡΟΣΟΧΗ:** Αν αφαιρέσετε κάποια αρχική μονάδα μνήμης από τον υπολογιστή στη διάρκεια αναβάθμισης της μνήμης, φυλάξτε τη χώρα από κάθε καινούρια μονάδα μνήμης που μπορεί να έχετε, ακόμη κι αν αγοράσατε τις καινούριες μονάδες από την Dell™. Αν είναι δυνατόν, μη συνδυάζετε αρχικές μονάδες μνήμης με καινούριες. Διαφορετικά, μπορεί να μη γίνεται σωστά η εκκίνηση του υπολογιστή. Οι συνιστώμενες διαμορφώσεις της μνήμης είναι οι εξής:  
Συνδυασμένες μονάδες μνήμης εγκατεστημένες στους συνδέσμους DIMM 1 και 2 και άλλες συνδυασμένες μονάδες μνήμης εγκατεστημένες στους συνδέσμους DIMM 3 και 4.



1	συνδυασμένες μονάδες μνήμης στους συνδέσμους DIMM 3 και 4 (μαύροι συνδετήρες συγκράτησης)	2	συνδυασμένες μονάδες μνήμης στους συνδέσμους DIMM 1 και 2 (λευκοί συνδετήρες συγκράτησης)
---	---	---	---

3. Ευθυγραμμίστε την εγκοπή στο κάτω μέρος της μονάδας μνήμης με τη γλωττίδα στο σύνδεσμο.

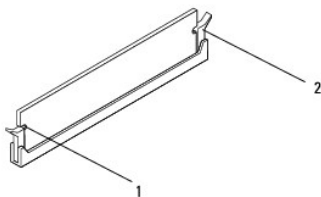


1	εσοχές (2)	2	γλωττίδα
3	εγκοπή	4	μονάδα μνήμης

**ΠΡΟΣΟΧΗ:** Για να μην πάθει ζημιά η μονάδα μνήμης, πιέστε την ίσια κάτω για να μπει μέσα στο σύνδεσμο με την ίδια δύναμη σε κάθε άκρη της.

4. Περάστε τη μονάδα μνήμης μέσα στο σύνδεσμο ωστόσο κουμπώστε στη σωστή θέση.

Αν τοποθετήσετε τη μονάδα μνήμης σωστά, οι συνδετήρες συγκράτησης κουμπώνουν μέσα στις εσοχές στην κάθε άκρη της.



1	εσοχές (2)	2	συνδετήρας συγκράτησης (κουμπωμένος στη σωστή θέση)
---	------------	---	---

5. Επανατοποθετήστε το κάλυμμα του υπολογιστή (βλέπε [Επανατοποθέτηση του καλύμματος του υπολογιστή](#)).

6. Συνδέστε τον υπολογιστή και τις συσκευές στην πρίζα και θέστε τα σε λειτουργία.

Αν εμφανιστεί το μήνυμα που αναφέρει ότι το μέγεθος της μνήμης έχει αλλάξει, πιέστε το <F1> για να συνεχίσετε.

7. Συνδεθείτε στον υπολογιστή σας.

8. Κάντε δεξί κλικ στο εικονίδιο **My Computer** (Ο υπολογιστής μου) στην επιφάνεια εργασίας των Microsoft® Windows® και κλικ στην επιλογή **Properties** (Ιδιότητες).
  9. Κάντε κλικ στην καρτέλα **General** (Γενικά).
  10. Για να εξακριβώσετε αν η εγκατάσταση της μνήμης έγινε σωστά, ελέγξτε το παρατιθέμενο μέγεθος μνήμης (RAM).
- 

[Επιστροφή στη σελίδα περιεχομένων](#)

[Επιστροφή στη σελίδα περιεχομένων](#)

## Τροφοδοτικό

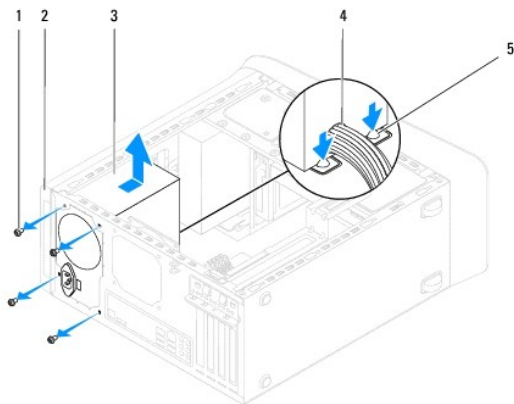
Εγχειρίδιο σέρβις για τον υπολογιστή Dell™ Studio XPS™ 8000

- [Αφαίρεση του τροφοδοτικού](#)
- [Επανατοποθέτηση του τροφοδοτικού](#)

- ⚠ **ΕΙΔΟΠΟΙΗΣΗ:** Διαβάστε τις οδηγίες για την ασφάλεια που παραλάβατε μαζί με τον υπολογιστή σας, προτού εκτελέσετε οποιαδήποτε εργασία στο εσωτερικό του. Για πρόσθετες πληροφορίες σχετικά με τις άριστες πρακτικές σε θέματα ασφάλειας, ανατρέξτε στην αρχική σελίδα του ιστοχώρου για τη συμμόρφωση προς τους ρυθμιστικούς κανόνες στη διεύθυνση [www.dell.com/regulatory\\_compliance](http://www.dell.com/regulatory_compliance).
- ⚠ **ΕΙΔΟΠΟΙΗΣΗ:** Για να αποφύγετε τον κίνδυνο ηλεκτροπληξίας, αποσυνδέετε πάντοτε τον υπολογιστή σας από την ηλεκτρική πρίζα προτού αφαιρέσετε το κάλυμμα.
- ⚠ **ΕΙΔΟΠΟΙΗΣΗ:** Μη θέτετε σε λειτουργία τον υπολογιστή σας αν έχετε αφαιρέσει κάποιο κάλυμμα (συμπεριλαμβάνονται τα καλύμματα υπολογιστών, οι στεφάνες, οι βραχίονες των ενδιάμεσων διατάξεων, τα ενθέματα του μπροστινού πλαισίου κλπ.).
- ⚠ **ΠΡΟΣΟΧΗ:** Μόνο πιστοποιημένος τεχνικός συντήρησης επιτρέπεται να εκτελεί επισκευές στον υπολογιστή σας. Η εγγύησή σας δεν καλύπτει ζημιές εξαιτίας εργασιών συντήρησης που δεν είναι εξουσιοδοτημένες από την Dell™.

## Αφαίρεση του τροφοδοτικού


1. Ακολουθήστε τις διαδικασίες που αναφέρει η ενότητα [Προτού Ξεκινήσετε](#).
2. Αφαιρέστε το κάλυμμα του υπολογιστή (βλέπε [Αφαίρεση του καλύμματος του υπολογιστή](#)).
3. Αποσυνδέστε τα καλώδια τροφοδοσίας DC από την πλακέτα συστήματος και τις μονάδες δίσκων (βλέπε [Εξαρτήματα πλακέτας συστήματος](#)).
4. Αφαιρέστε όλα τα καλώδια από το συνδετήρα που τα συγκρατεί στην πλευρά τού τροφοδοτικού.
5. Αφαιρέστε τις τέσσερις βίδες που συγκρατούν το τροφοδοτικό πάνω στο πλαίσιο.
6. Πιέστε το σφιγκτήρα τού τροφοδοτικού για να το ελευθερώσετε από το πλαίσιο.



1	βίδες (4)	2	πλαίσιο
3	τροφοδοτικό	4	καλώδιο
5	σφιγκτήρας τροφοδοτικού		

## Επανατοποθέτηση του τροφοδοτικού

1. Ακολουθήστε τις διαδικασίες που αναφέρει η ενότητα [Προτού Ξεκινήσετε](#).
2. Ευθυγραμμίστε τις οπές των βιδών στο τροφοδοτικό με τις οπές βιδών στο πλαίσιο.

 **ΕΙΔΟΠΟΙΗΣΗ:** Αν δεν επαναποθετήσετε και δεν σφίξετε όλες τις βίδες, υπάρχει κίνδυνος ηλεκτροπληξίας γιατί οι βίδες αυτές αποτελούν βασικό σημείο τής γείωσης του συστήματος.

3. Επαναποθετήστε τις τέσσερις βίδες που συγκρατούν το τροφοδοτικό πάνω στο πλαίσιο.
4. Συνδέστε τα καλώδια τροφοδοσίας DC στην πλακέτα συστήματος και στις μονάδες δίσκων (βλέπε [Εξαρτήματα πλακέτας συστήματος](#)).
5. Επαναποθετήστε το κάλυμμα του υπολογιστή (βλέπε [Επανατοποθέτηση του καλύμματος του υπολογιστή](#)).
6. Ελέγξτε το διακόπτη τού επιλογέα τάσης (αν υπάρχει) για να διασφαλίσετε ότι επιλέχθηκε η σωστή τάση.
7. Συνδέστε τον υπολογιστή και τις συσκευές σας σε ηλεκτρικές ηρίζες και θέστε τα σε λειτουργία.

---

[Επιστροφή στη σελίδα περιεχομένων](#)

## Μονάδα κουμπιού τροφοδοσίας

Εγχειρίδιο σέρβις για τον υπολογιστή Dell™ Studio XPS™ 8000

- [Αφαίρεση της μονάδας τού κουμπιού τροφοδοσίας](#)
- [Επανατοποθέτηση της μονάδας τού κουμπιού τροφοδοσίας](#)

**⚠ ΕΙΔΟΠΟΙΗΣΗ:** Διαβάστε τις οδηγίες για την ασφάλεια που παραλάβατε μαζί με τον υπολογιστή σας, προτού εκτελέσετε οποιαδήποτε εργασία στο εσωτερικό του. Για πρόσθετες πληροφορίες σχετικά με τις άριστες πρακτικές σε θέματα ασφάλειας, ανατρέξτε στην αρχική σελίδα του ιστοχώρου για τη συμμόρφωση προς τους ρυθμιστικούς κανόνες στη διεύθυνση [www.dell.com/regulatory\\_compliance](http://www.dell.com/regulatory_compliance).

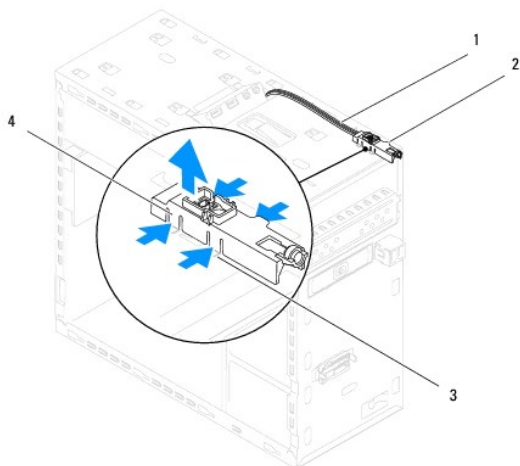
**⚠ ΕΙΔΟΠΟΙΗΣΗ:** Για να αποφύγετε τον κίνδυνο ηλεκτροπληξίας, αποσυνδέετε πάντοτε τον υπολογιστή σας από την ηλεκτρική πρίζα προτού αφαιρέσετε το κάλυμμα.

**⚠ ΕΙΔΟΠΟΙΗΣΗ:** Μη θέτετε σε λειτουργία τον υπολογιστή σας αν έχετε αφαιρέσει κάποιο κάλυμμα (συμπεριλαμβάνονται τα καλύμματα υπολογιστών, οι στεφάνες, οι βραχίονες των ενδιάμεσων διατάξεων, τα ενθέματα του μπροστινού πλαισίου κλπ.).

**⚠ ΠΡΟΣΟΧΗ:** Μόνο πιστοποιημένος τεχνικός συντήρησης επιτρέπεται να εκτελεί επισκευές στον υπολογιστή σας. Η εγγύησή σας δεν καλύπτει ζημιές εξαιτίας εργασιών συντήρησης που δεν είναι εξουσιοδοτημένες από την Dell™.

### Αφαίρεση της μονάδας τού κουμπιού τροφοδοσίας

1. Ακολουθήστε τις διαδικασίες που αναφέρει η ενότητα [Προτού Ξεκινήσετε](#).
2. Αφαιρέστε το κάλυμμα του υπολογιστή (βλέπε [Αφαίρεση του καλύμματος του υπολογιστή](#)).
3. Αφαιρέστε την μπροστινή στεφάνη συγκράτησης (βλέπε [Αφαίρεση της μπροστινής στεφάνης συγκράτησης](#)).
4. Αφαιρέστε τη μονάδα οπτικού δίσκου (βλέπε [Αφαίρεση της μονάδας οπτικού δίσκου](#)).
5. Αφαιρέστε το πάνω κάλυμμα (βλέπε [Αφαίρεση του πάνω καλύμματος](#)).
6. Αποσυνδέστε το καλώδιο της μονάδας τού κουμπιού τροφοδοσίας από το σύνδεσμο FP1 στην πλακέτα συστήματος (βλέπε [Εξαρτήματα πλακέτας συστήματος](#)).
7. Πιέστε τις γλωττίδες τής μονάδας τού κουμπιού τροφοδοσίας για να τις ελευθερώσετε από το πάνω πλαίσιο και σηκώστε τη μονάδα.



1	καλώδια	2	μονάδα κουμπιού τροφοδοσίας
3	υποδοχή	4	γλωττίδες μονάδας κουμπιού τροφοδοσίας (4)

8. Αφήστε στην άκρη τη μονάδα τού κουμπιού τροφοδοσίας σε ασφαλές σημείο.

### Επανατοποθέτηση της μονάδας τού κουμπιού τροφοδοσίας



1. Ακολουθήστε τις διαδικασίες που αναφέρει η ενότητα [Προτού Ξεκινήσετε](#).
2. Ευθυγραμμίστε τις γλωττίδες της μονάδας τού κουμπιού τροφοδοσίας και σπρώξτε τις μέσα στις υποδοχές στο πάνω πλαίσιο.
3. Συνδέστε το καλώδιο της μονάδας τού κουμπιού τροφοδοσίας στο σύνδεσμο FP1 στην πλακέτα συστήματος (βλέπε [Εξαρτήματα πλακέτας συστήματος](#)).
4. Επανατοποθετήστε το πάνω κάλυμμα (βλέπε [Επανατοποθέτηση του πάνω καλύμματος](#)).
5. Επανατοποθετήστε τη μονάδα οπτικού δίσκου (βλέπε [Επανατοποθέτηση της μονάδας οπτικού δίσκου](#)).
6. Επανατοποθετήστε την μπροστινή στεφάνη συγκράτησης (βλέπε [Επανατοποθέτηση της μπροστινής στεφάνης συγκράτησης](#)).
7. Επανατοποθετήστε το κάλυμμα του υπολογιστή (βλέπε [Επανατοποθέτηση του καλύμματος του υπολογιστή](#)).
8. Συνδέστε τον υπολογιστή και τις συσκευές σας σε ηλεκτρικές πρίζες και θέστε τα σε λειτουργία.

---

[Επιστροφή στη σελίδα περιεχομένων](#)

## Πλακέτα συστήματος

Εγχειρίδιο σέρβις για τον υπολογιστή Dell™ Studio XPS™ 8000

- [Αφαίρεση της πλακέτας συστήματος](#)
- [Επανατοποθέτηση της πλακέτας συστήματος](#)

**⚠ ΕΙΔΟΠΟΙΗΣΗ:** Διαβάστε τις οδηγίες για την ασφάλεια που παραλάβατε μαζί με τον υπολογιστή σας, προτού εκτελέσετε οποιαδήποτε εργασία στο εσωτερικό του. Για πρόσθετες πληροφορίες σχετικά με τις άριστες πρακτικές σε θέματα ασφαλείας, ανατρέξτε στην αρχική σελίδα του ιστοχώρου για τη συμμόρφωση προς τους ρυθμιστικούς κανόνες στη διεύθυνση [www.dell.com/regulatory\\_compliance](http://www.dell.com/regulatory_compliance).

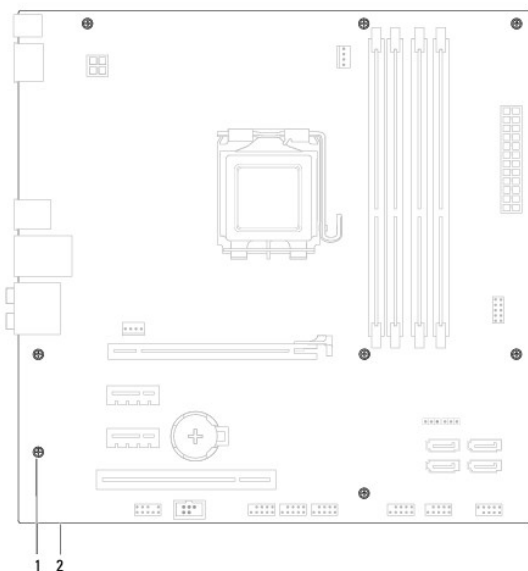
**⚠ ΕΙΔΟΠΟΙΗΣΗ:** Για να αποφύγετε τον κίνδυνο ηλεκτροπληξίας, αποσυνδέετε πάντοτε τον υπολογιστή σας από την ηλεκτρική πρίζα προτού αφαιρέσετε το κάλυμμα.



**⚠ ΕΙΔΟΠΟΙΗΣΗ:** Μη θέτετε σε λειτουργία τον υπολογιστή σας αν έχετε αφαιρέσει κάποιο κάλυμμα (συμπεριλαμβάνονται τα καλύμματα υπολογιστών, οι στεφάνες, οι βραχίονες των ενδιάμεσων διατάξεων, τα ενθέματα του μπροστινού πλαισίου κλπ.).

**⚠ ΠΡΟΣΟΧΗ:** Μόνο πιστοποιημένοι τεχνικοί συντήρησης επιτρέπεται να εκτελεί επισκευές στον υπολογιστή σας. Η εγγύησή σας δεν καλύπτει ζημιές εξαιτίας εργασιών συντήρησης που δεν είναι εξουσιοδοτημένες από την Dell™.




## Αφαίρεση της πλακέτας συστήματος

1. Ακολουθήστε τις διαδικασίες που αναφέρει η ενότητα [Προτού Ξεκινήσετε](#).
2. Αφαιρέστε το κάλυμμα του υπολογιστή (βλέπε [Αφαίρεση του καλύμματος του υπολογιστή](#)).
3. Αφαιρέστε όλες τις κάρτες PCI και PCI Express, αν υπάρχουν (βλέπε [Αφαίρεση καρτών PCI και PCI Express](#)).
4. Αφαιρέστε τη διάταξη του ανεμιστήρα τού επεξεργαστή και της ψύκτρας (βλέπε [Επανατοποθέτηση της διάταξης του ανεμιστήρα και της ψύκτρας τού επεξεργαστή](#)).
5. Αφαιρέστε τον επεξεργαστή (βλέπε [Αφαίρεση του επεξεργαστή](#)).
6. Αφαιρέστε τις μονάδες μνήμης (βλέπε [Αφαίρεση μονάδας/μονάδων μνήμης](#)) και σημειώστε ποια μονάδα μνήμης αφαιρέσατε από κάθε υποδοχή DIMM για να μπορέσετε να τις εγκαταστήσετε στις ίδιες υποδοχές αφού τοποθετήσετε τη νέα πλακέτα συστήματος.
7. Αποσυνδέστε όλα τα καλώδια που είναι συνδεδεμένα στην πλακέτα συστήματος (βλέπε [Εξαρτήματα πλακέτας συστήματος](#)). Την ώρα που αφαιρείτε όλα τα καλώδια σημειώστε τη διαδρομή τους, για να μπορέσετε να τα επανατοποθετήσετε σωστά αφού εγκαταστήσετε τη νέα πλακέτα συστήματος.
8. Αφαιρέστε τις οκτώ βίδες που συγκρατούν την πλακέτα συστήματος πάνω στο πλαίσιο.



- 
9. Ανασηκώστε την πλακέτα συστήματος και αφαιρέστε την.
  10. Ελέγξτε την πλακέτα συστήματος που μόλις αφαιρέσατε για να διασφαλίσετε ότι είναι πανομοιότυπη με τη νέα πλακέτα συστήματος.
    -  **ΣΗΜΕΙΩΣΗ:** Ορισμένα εξαρτήματα και μερικοί σύνδεσμοι στη νέα πλακέτα συστήματος μπορεί να βρίσκονται σε διαφορετική θέση από αυτή που έχουν στην υπάρχουσα.
    -  **ΣΗΜΕΙΩΣΗ:** Οι ρυθμίσεις για το βραχυκυκλωτήρα στην ανταλλακτική πλακέτα συστήματος είναι προκαθορισμένες από το εργοστάσιο.
- 

## Επανατοποθέτηση της πλακέτας συστήματος

1. Ακολουθήστε τις διαδικασίες που αναφέρει η ενότητα [Προτού Ξεκινήσετε](#).
  2. Ευθυγραμμίστε προσεκτικά την πλακέτα συστήματος μέσα στο εσωτερικό του πλαισίου και περάστε τη συρτά προς την πίσω πλευρά του υπολογιστή.
  3. Επανατοποθετήστε τις οκτώ βίδες που συγκρατούν την πλακέτα συστήματος πάνω στο πλαίσιο.
  4. Συνδέστε τα καλώδια που αποσυνδέσατε από την πλακέτα συστήματος (βλέπε [Εξαρτήματα πλακέτας συστήματος](#)).
  5. Επανατοποθετήστε τον επεξεργαστή (βλέπε [Επανατοποθέτηση του επεξεργαστή](#)).
  6. Επανατοποθετήστε τη διάταξη του ανεμιστήρα του επεξεργαστή και της ψύκτρας (βλέπε [Επανατοποθέτηση της διάταξης του ανεμιστήρα και της ψύκτρας του επεξεργαστή](#)).
-  **ΠΡΟΣΟΧΗ:** Μόνο πιστοποιημένος τεχνικός συντήρησης επιτρέπεται να εκτελεί επισκευές στον υπολογιστή σας. Η εγγύησή σας δεν καλύπτει ζημιές εξαιτίας εργασιών συντήρησης που δεν είναι εξουσιοδοτημένες από την Dell™.
-  **ΠΡΟΣΟΧΗ:** Βεβαιωθείτε ότι η διάταξη της ψύκτρας είναι σωστά τοποθετημένη και στερεωμένη.
7. Επανατοποθετήστε τις μονάδες μνήμης (βλέπε [Επανατοποθέτηση μονάδας/μονάδων μνήμης](#)).
  8. Επανατοποθετήστε πάνω στην πλακέτα συστήματος όλες τις κάρτες PCI και PCI Express, αν υπάρχουν (βλέπε [Επανατοποθέτηση καρτών PCI και PCI Express](#)).
  9. Επανατοποθετήστε το κάλυμμα του υπολογιστή (βλέπε [Επανατοποθέτηση του καλύμματος του υπολογιστή](#)).
  10. Συνδέστε τον υπολογιστή και τις συσκευές σας σε ηλεκτρικές πρίζες και θέστε τα σε λειτουργία.
  11. Αναβαθμίστε το BIOS του συστήματος με τον απαραίτητο τρόπο.
    -  **ΣΗΜΕΙΩΣΗ:** Για πληροφορίες σχετικά με την αναβάθμιση του BIOS του συστήματος, βλέπε [Αναβάθμιση του BIOS](#).
- 

[Επιστροφή στη σελίδα περιεχομένων](#)

## Ρύθμιση συστήματος

Εγχειρίδιο σέρβις για τον υπολογιστή Dell™ Studio XPS™ 8000

- [Επισκόπηση](#)
- [Διαγραφή ξεχασμένων κωδικών πρόσβασης](#)
- [Διαγραφή ρυθμίσεων CMOS](#)
- [Αναβάθμιση του BIOS](#)

### Επισκόπηση

Χρησιμοποιήστε τη ρύθμιση συστήματος για:

1. Να αλλάξετε τις πληροφορίες των παραμέτρων του συστήματος μετά την προσθήκη, την αλλαγή ή την αφαίρεση υλικού στον υπολογιστή σας.
1. Να καθορίσετε ή να αλλάξετε κάποια δυνατότητα που μπορεί να επιλέξει ο χρήστης, όπως τον κωδικό πρόσβασης χρήστη.
1. Να δείτε το τρέχον μέγεθος της μνήμης ή να καθορίσετε τον τύπο του εγκατεστημένου σκληρού δίσκου.

**ΠΡΟΣΟΧΗ:** Μόνο πιστοποιημένοι τεχνικός συντήρησης επιτρέπεται να εκτελεί επισκευές στον υπολογιστή σας. Η εγγύησή σας δεν καλύπτει ζημιές εξαιτίας εργασιών συντήρησης που δεν είναι εξουσιοδοτημένες από την Dell™.

**ΠΡΟΣΟΧΗ:** Αν δεν είστε έμπειρος χρήστης υπολογιστή, μην αλλάξετε τις ρυθμίσεις για το πρόγραμμα αυτό. Ορισμένες αλλαγές μπορεί να προκαλέσουν την εσφαλμένη λειτουργία του υπολογιστή σας.

**ΣΗΜΕΙΩΣΗ:** Προτού αλλάξετε τις ρυθμίσεις, συνιστούμε να σημειώσετε τις πληροφορίες που θα βρείτε στην οθόνη για τη ρύθμιση του συστήματος γιατί μπορεί να σας φανούν χρήσιμες στο μέλλον.

### Είσοδος στη δυνατότητα System Setup (Ρύθμιση συστήματος)

1. Θέστε σε λειτουργία (ή επανεκκινήστε) τον υπολογιστή σας.
2. Όταν παρουσιαστεί το μπλε λογότυπο DELL™, περιμένετε ωστόσο εμφανιστεί η προτροπή για την εντολή F2 και, στη συνέχεια, πιέστε αμέσως το <F2>.

**ΣΗΜΕΙΩΣΗ:** Η προτροπή για την εντολή F2 υποδεικνύει ότι το πληκτρολόγιο έχει τεθεί σε λειτουργία. Η συγκεκριμένη προτροπή μπορεί να εμφανιστεί πολύ γρήγορα και γι αυτό θα πρέπει να έχετε το νου σας ώστε να πιέσετε το <F2> αμέσως μόλις παρουσιαστεί. Αν πιέσετε το <F2> προτού παρουσιαστεί η προτροπή, δεν θα ισχύσει η εντολή. Αν περιμένετε πολλή ώρα και εμφανίζεται το λογότυπο του λειτουργικού συστήματος, συνεχίστε να περιμένετε ωστόσο δείτε την επιφάνεια εργασίας των Microsoft® Windows®. Στη συνέχεια, τερματίστε τη λειτουργία του υπολογιστή σας (βλέπε [Ανεργοποίηση του υπολογιστή σας](#)) και δοκιμάστε ξανά.

### Οθόνες για τη ρύθμιση του συστήματος

Η οθόνη για τη ρύθμιση του συστήματος παρουσιάζει πληροφορίες για την τρέχουσα διαμόρφωση παραμέτρων στον υπολογιστή σας ή για παραμέτρους που επιδέχονται αλλαγές. Οι πληροφορίες στην οθόνη χωρίζονται σε τρεις περιοχές: τη λίστα επιλογών, το πεδίο ενεργών επιλογών και τις λειτουργίες των πλήκτρων.

<b>Menu (Μενού)</b> — Εμφανίζεται στο πάνω μέρος του παραθύρου System Setup (Ρύθμιση συστήματος). Το πεδίο αυτό παρέχει ένα μενού για πρόσβαση στις επιλογές της δυνατότητας System Setup (Ρύθμιση συστήματος). Για μετακίνηση από τη μία επιλογή στην άλλη πιέστε τα πλήκτρα με το πάνω και το κάτω βέλος. Όταν επισημαίνεται κάποια επιλογή στο Menu (Μενού), στη καρτέλα Options List (Λίστα επιλογών) παρατίθενται οι επιλογές οι οποίες καθορίζουν το υλικό που είναι εγκατεστημένο στον υπολογιστή σας.	<b>Options List (Λίστα επιλογών)</b> — Εμφανίζεται στην αριστερή πλευρά του παραθύρου System Setup (Ρύθμιση συστήματος). Στο πεδίο αυτό παρατίθενται τα χαρακτηριστικά που καθορίζουν τη ρύθμιση των παραμέτρων του υπολογιστή σας, συμπεριλαμβανοντας ό,τι αφορά το εγκατεστημένο υλικό, την εξοικονόμηση ισχύος και τα χαρακτηριστικά ασφάλειας. Χρησιμοποιήστε τα πλήκτρα με το πάνω και το κάτω βέλος για κύλιση στη λίστα. Όταν επισημαίνεται κάποια επιλογή, στο Options Field (Πεδίο επιλογών) παρουσιάζονται οι τρέχουσες και διαθέσιμες ρυθμίσεις της επιλογής.	<b>Options Field (Πεδίο επιλογών)</b> — Εμφανίζεται στη δεξιά πλευρά της καρτέλας Options List (Λίστα επιλογών) και περιέχει πληροφορίες για κάθε επιλογή που παρατίθεται στην καρτέλα Options List (Λίστα επιλογών). Στο πεδίο αυτό μπορείτε να δείτε πληροφορίες για τον υπολογιστή σας και να κάνετε αλλαγές στις τρέχουσες ρυθμίσεις σας. Πιέστε το <Enter> για να κάνετε αλλαγές στις τρέχουσες ρυθμίσεις σας. Πιέστε το <ESC> για να επιστρέψετε στην καρτέλα Options List (Λίστα επιλογών).	<b>Help (Βοήθεια)</b> — Εμφανίζεται στη δεξιά πλευρά του παραθύρου System Setup (Ρύθμιση συστήματος) και περιέχει πληροφορίες για βοήθεια σχετικά με τη δυνατότητα που έχετε επιλέξει στην καρτέλα Options List (Λίστα επιλογών).
<b>Key Functions (Λειτουργίες πλήκτρων)</b> — Εμφανίζεται κάτω από το Options Field (Πεδίο επιλογών) και παρατίθενται τα πλήκτρα και οι λειτουργίες τους μέσα στο ενεργό πεδίο για τη ρύθμιση του συστήματος.			

### Επιλογές στη δυνατότητα System Setup (Ρύθμιση συστήματος)

**ΣΗΜΕΙΩΣΗ:** Τα στοιχεία που παρατίθενται στον πίνακα αυτόν μπορεί να ποικίλουν και εξαρτώνται από τον υπολογιστή σας και τις εγκατεστημένες συσκευές.

<b>System Info (Πληροφορίες συστήματος)</b>	
BIOS Info (Πληροφορίες BIOS)	Παρουσιάζει πληροφορίες για την έκδοση του BIOS και την ημερομηνία.
System (Σύστημα)	Παρουσιάζει τον αριθμό τού μοντέλου τού συστήματος.
Asset Tag (Ετικέτα περιουσιακού στοιχείου)	Παρουσιάζει την ετικέτα περιουσιακού στοιχείου για τον υπολογιστή, αν υπάρχει.
Service Tag (Ετικέτα εξυπηρέτησης)	Παρουσιάζει την ετικέτα εξυπηρέτησης του υπολογιστή.
Processor Type (Τύπος επεξεργαστή)	Παρουσιάζει τον τύπο τού επεξεργαστή.
Processor Cache L2 (Προσωρινή μνήμη L2 τού επεξεργαστή)	Παρουσιάζει το μέγεθος της προσωρινής μνήμης L2 τού επεξεργαστή.
Processor Cache L3 (Προσωρινή μνήμη L3 τού επεξεργαστή)	Παρουσιάζει το μέγεθος της προσωρινής μνήμης L3 τού επεξεργαστή.
Memory Installed (Εγκατεστημένη μνήμη)	Υποδεικνύει το μέγεθος της εγκατεστημένης μνήμης σε MB.
Memory Available (Διαθέσιμη μνήμη)	Υποδεικνύει το μέγεθος της διαθέσιμης μνήμης σε MB.
Memory Speed (Ταχύτητα μνήμης)	Υποδεικνύει την ταχύτητα της μνήμης σε MHz.
Memory Technology (Τεχνολογία μνήμης)	Υποδεικνύει την τεχνολογία της μνήμης, DDR3.
<b>Standard CMOS Features (Τυπικά χαρακτηριστικά CMOS)</b>	
System Time (Ωρα συστήματος)	Παρουσιάζει την τρέχουσα ώρα σε μορφότυπο ωω:λλ:δδ.
System Date (Ημερομηνία συστήματος)	Παρουσιάζει την τρέχουσα ημερομηνία σε μορφότυπο μμ-ηη-εε.
SATA1	Παρουσιάζει τη μονάδα SATA1 που είναι ενσωματωμένη στον υπολογιστή.
SATA2	Παρουσιάζει τη μονάδα SATA2 που είναι ενσωματωμένη στον υπολογιστή.
SATA3	Παρουσιάζει τη μονάδα SATA3 που είναι ενσωματωμένη στον υπολογιστή.
SATA4	Παρουσιάζει τη μονάδα SATA4 που είναι ενσωματωμένη στον υπολογιστή.
eSATA	Παρουσιάζει τη μονάδα eSATA που είναι ενσωματωμένη στον υπολογιστή.
<b>Advanced BIOS Features (Προηγμένα χαρακτηριστικά τού BIOS)</b>	
CPU Feature (Χαρακτηριστικό CPU)	<ul style="list-style-type: none"> <li>1 Hyper-Threading — Ενεργοποιημένο ή απενεργοποιημένο (ενεργοποιημένο με βάση την προεπιλεγμένη ρύθμιση)</li> <li>1 Intel SpeedStep™ Tech (Τεχνολογία Intel SpeedStep™) — Ενεργοποιημένη ή απενεργοποιημένη (ενεργοποιημένη με βάση την προεπιλεγμένη ρύθμιση)</li> <li>1 Intel® C-STATE Tech (Τεχνολογία Intel C-STATE™) — Ενεργοποιημένη ή απενεργοποιημένη (ενεργοποιημένη με βάση την προεπιλεγμένη ρύθμιση)</li> <li>1 Intel® Virtualization Tech (Τεχνολογία εικονικοποίησης Intel®) — Ενεργοποιημένη ή απενεργοποιημένη (ενεργοποιημένη με βάση την προεπιλεγμένη ρύθμιση)</li> <li>1 Limit CPUID Value (Περιορισμός τιμής CPUID) — Ενεργοποιημένος ή απενεργοποιημένος (απενεργοποιημένος με βάση την προεπιλεγμένη ρύθμιση)</li> <li>1 Execute Disable Bit (Εκτέλεση απενεργοποίησης bit) — Ενεργοποιημένη ή απενεργοποιημένη (ενεργοποιημένη με βάση την προεπιλεγμένη ρύθμιση)</li> <li>1 Multiple CPU Core (Πολλαπλοί πυρήνες CPU) — Όλοι ή 1 ή 2 (όλοι με βάση την προεπιλεγμένη ρύθμιση)</li> </ul>
USB Device Setting (Ρύθμιση συσκευών USB)	<ul style="list-style-type: none"> <li>1 USB Controller (Ελεγκτήρας USB) — Ενεργοποιημένος ή απενεργοποιημένος (ενεργοποιημένος με βάση την προεπιλεγμένη ρύθμιση)</li> <li>1 USB Operation Mode (Τρόπος λειτουργίας USB) — Γρήγορη ταχύτητα, πλήρης/χαμηλή ταχύτητα (γρήγορη ταχύτητα με βάση την προεπιλεγμένη ρύθμιση)</li> </ul>
<b>Advanced Chipset Features (Προηγμένα χαρακτηριστικά συνόλου τσιπ)</b>	
Onboard Audio Controller (Ενσωματωμένος ελεγκτήρας ήχου)	Ενεργοποιημένος ή απενεργοποιημένος (ενεργοποιημένος με βάση την προεπιλεγμένη ρύθμιση)
SATA Mode (Τρόπος λειτουργίας SATA)	IDE, RAID (IDE με βάση την προεπιλεγμένη ρύθμιση)
Onboard LAN Controller (Ενσωματωμένος ελεγκτήρας τοπικού δικτύου)	Ενεργοποιημένος ή απενεργοποιημένος (ενεργοποιημένος με βάση την προεπιλεγμένη ρύθμιση)
Onboard LAN Boot ROM (Ενσωματωμένη ROM εκκίνησης τοπικού δικτύου)	Ενεργοποιημένη ή απενεργοποιημένη (απενεργοποιημένη με βάση την προεπιλεγμένη ρύθμιση)
1394 Controller (Ελεγκτήρας 1394)	Ενεργοποιημένος ή απενεργοποιημένος (ενεργοποιημένος με βάση την προεπιλεγμένη ρύθμιση)
<b>Boot Device Configuration (Διαμόρφωση παραμέτρων συσκευής εκκίνησης)</b>	
Boot Settings Configuration (Διαμόρφωση ρυθμίσεων εκκίνησης)	Διαμορφώνει τις ρυθμίσεις κατά την εκκίνηση του συστήματος.
Hard Disk Boot Priority (Προτεραιότητα εκκίνησης σκληρών δίσκων)	Καθορίζει την προτεραιότητα στην εκκίνηση των σκληρών δίσκων. Τα στοιχεία που παρουσιάζονται ενημερώνονται δυναμικά με βάση τους εντοπισμένους σκληρούς δίσκους.
First Boot Device (Πρώτη συσκευή εκκίνησης)	Καθορίζει την ακολουθία εκκίνησης από τις διαθέσιμες συσκευές. Αφαιρούμενη συσκευή, CD/DVD, σκληρός δίσκος, απενεργοποίηση (προεπιλεγμένη η αφαιρούμενη συσκευή).
Second Boot Device (Δεύτερη συσκευή)	Καθορίζει την ακολουθία εκκίνησης από τις διαθέσιμες συσκευές.


εκκίνησης)	Αφαιρούμενη συσκευή, CD/DVD, σκληρός δίσκος, απενεργοποίηση (CD/DVD με βάση την προεπιλεγμένη ρύθμιση)
Third Boot Device (Τρίτη συσκευή εκκίνησης)	Καθορίζει την ακολουθία εκκίνησης από τις διαθέσιμες συσκευές. Αφαιρούμενη συσκευή, CD/DVD, σκληρός δίσκος, απενεργοποίηση (σκληρός δίσκος με βάση την προεπιλεγμένη ρύθμιση)
Boot Other Device (Εκκίνηση από άλλη συσκευή)	Όχι, Ναι («Ναι» με βάση την προεπιλεγμένη ρύθμιση)
<b>Power Management Setup (Ρύθμιση διαχείρισης ενέργειας)</b>	
ACPI Suspend Type (Τύπος αναστολής λειτουργίας ACPI)	Καθορίζει τον τύπο αναστολής λειτουργίας ACPI. Προεπιλεγμένος είναι ο τύπος S3.
Remote Wake Up (Απομακρυσμένη αφύπνιση)	Η επιλογή αυτή θέτει τον υπολογιστή σε λειτουργία όταν προσπαθήσετε να αποκτήσετε πρόσβαση στον υπολογιστή μέσω του τοπικού δικτύου (ενεργοποιημένη με βάση την προεπιλεγμένη ρύθμιση).
AC Recovery (Αποκατάσταση AC)	Καθορίζει τη συμπεριφορά του υπολογιστή μόλις αποκατασταθεί η λειτουργία του μετά από απώλεια ισχύος (απενεργοποιημένη με βάση την προεπιλεγμένη ρύθμιση)  <ul style="list-style-type: none"> <li>1 On (Ενεργοποιημένη) — Ο υπολογιστής ενεργοποιείται μόλις αποκατασταθεί η λειτουργία του μετά από διακοπή ρεύματος.</li> <li>1 Off (Απενεργοποιημένη) — Ο υπολογιστής μένει σβηστός.</li> <li>1 Last (Τελευταία) — Ο υπολογιστής επιστρέφει στην κατάσταση ισχύος που ήταν πριν από τη διακοπή ρεύματος.</li> </ul>
Auto Power On (Αυτόματη ενεργοποίηση)	Σας δίνει τη δυνατότητα να ρυθμίσετε ξυπνητήρι για αυτόματη ενεργοποίηση του υπολογιστή.
Auto Power On Date (Αυτόματη ενεργοποίηση με βάση την ημερομηνία)	Σας δίνει τη δυνατότητα να ορίσετε ημερομηνία αυτόματης ενεργοποίησης του υπολογιστή.
Auto Power On Time (Αυτόματη ενεργοποίηση με βάση την ώρα)	Σας δίνει τη δυνατότητα να ορίσετε την ώρα αυτόματης ενεργοποίησης του υπολογιστή.
<b>BIOS Security Features (Χαρακτηριστικά για την ασφάλεια του BIOS)</b>	
Supervisor Password (Κωδικός πρόσβασης εποπτεύοντος)	Κατάσταση εγκαταστημένου εποπτεύοντος
User Password (Κωδικός πρόσβασης χρήστη)	Κατάσταση εγκαταστημένου χρήστη
Set Supervisor Password (Καθορισμός κωδικού πρόσβασης εποπτεύοντος)	Σας δίνει τη δυνατότητα να καθορίσετε τον επιθυμητό κωδικό πρόσβασης για τον εποπτεύοντα.
User Access Level (Επίπεδο πρόσβασης χρήστη)	Σας δίνει τη δυνατότητα να αλλάξετε το επίπεδο πρόσβασης του κάθε χρήστη αν έχετε καθορίσει κωδικό πρόσβασης για τον εποπτεύοντα.
Set User Password (Καθορισμός κωδικού πρόσβασης χρήστη)	Σας επιτρέπει να καθορίσετε τους επιθυμητούς κωδικούς πρόσβασης για τους χρήστες μόνο αν έχετε καθορίσει κωδικό πρόσβασης για τον εποπτεύοντα.
Password Check (Έλεγχος κωδικού πρόσβασης)	Ρύθμιση, Πάντα («Ρύθμιση» με βάση την προεπιλεγμένη ρύθμιση) Η επιλογή αυτή είναι διαθέσιμη μόνο αν έχετε καθορίσει κωδικό πρόσβασης για τον εποπτεύοντα.
<b>Exit (Έξοδος)</b>	
Exit options (Επιλογές εξόδου)	Παρέχει επιλογές για τις δυνατότητες Load Default (Προεπιλογή φόρτωσης), Save and Exit Setup (Αποθήκευση και έξοδος από τις ρυθμίσεις) και Exit Without Saving (Έξοδος χωρίς αποθήκευση).

## Ακολουθία εκκίνησης

Το χαρακτηριστικό αυτό σας επιτρέπει να αλλάξετε την ακολουθία εκκίνησης για τις συσκευές.

## Επιλογές εκκίνησης

- 1 **Hard Drive** (Σκληρός δίσκος) — Ο υπολογιστής επιχειρεί εκκίνηση από την κύρια μονάδα σκληρού δίσκου. Αν δεν υπάρχει λειτουργικό σύστημα στη μονάδα, ο υπολογιστής δημιουργεί μήνυμα σφάλματος.
- 1 **CD/DVD Drive** (Μονάδα CD/DVD) — Ο υπολογιστής επιχειρεί εκκίνηση από τη μονάδα CD/DVD. Αν δεν υπάρχει CD/DVD στη μονάδα ή αν το CD/DVD δεν έχει λειτουργικό σύστημα, ο υπολογιστής δημιουργεί μήνυμα σφάλματος.
- 1 **USB Flash Device** (Συσκευή USB Flash) — Τοποθετήστε τη συσκευή μνήμης μέσα σε κάποια θύρα USB και επανεκκινήστε τον υπολογιστή. Όταν στην οθόνη εμφανιστεί το μήνυμα F12 = Boot Menu (Μενού εκκίνησης), πιέστε το <F12>. Το BIOS εντοπίζει τη συσκευή και προσθέτει την επιλογή USB flash στο μενού εκκίνησης.

 **ΣΗΜΕΙΩΣΗ:** Για να γίνει εκκίνηση από συσκευή USB, η συσκευή πρέπει να είναι εκκινήσιμη. Για να σιγουρευτείτε ότι η συσκευή σας είναι εκκινήσιμη, ανατρέξτε στην τεκμηρίωσή της.

## Αλλαγή ακολουθίας της τρέχουσας εκκίνησης

Μπορείτε να χρησιμοποιήσετε το χαρακτηριστικό αυτό για να αλλάξετε την τρέχουσα ακολουθία εκκίνησης, π.χ. για εκκίνηση από τη μονάδα CD/DVD προκειμένου να εκτελεστεί το διαγνωστικό πρόγραμμα της Dell από το δίσκο με το όνομα *Drivers and Utilities* (Προγράμματα οδήγησης και βοηθητικές εφαρμογές). Μόλις ολοκληρωθούν οι διαγνωστικοί έλεγχοι, γίνεται επαναφορά στην προγενέστερη ακολουθία εκκίνησης.


1. Αν πρόκειται να κάνετε εκκίνηση από συσκευή USB, συνδέστε τη σε σύνδεσμο USB.
2. Θέστε σε λειτουργία (ή επανεκκινήστε) τον υπολογιστή σας.
3. Όταν εμφανιστεί στην οθόνη το μήνυμα F2 = Setup (Ρύθμιση), F12 = Boot Menu (Μενού εκκίνησης), πιέστε το <F12>.

Αν περιμένετε πολλή ώρα και εμφανίζεται το λογότυπο του λειτουργικού συστήματος, συνεχίστε να περιμένετε ώσπου δείτε την επιφάνεια εργασίας των Microsoft® Windows®. Στη συνέχεια, τερματίστε τη λειτουργία τού υπολογιστή σας και δοκιμάστε ξανά.

Εμφανίζεται το **Boot Device Menu** (Μενού συσκευής εκκίνησης), όπου παρατίθενται όλες οι διαθέσιμες συσκευές εκκίνησης. Δίπλα σε κάθε συσκευή υπάρχει ένας αριθμός.


4. Στο **Boot Device Menu** (Μενού συσκευής εκκίνησης) επιλέξτε τη συσκευή από την οποία θέλετε να γίνει η εκκίνηση.

Για παράδειγμα, αν πραγματοποιείτε εκκίνηση από κλειδί μνήμης USB, επιλέξτε **USB Flash Device** (Συσκευή Flash USB) και πιέστε το <Enter>.

 **ΣΗΜΕΙΩΣΗ:** Για να γίνει εκκίνηση από συσκευή USB, η συσκευή πρέπει να είναι εκκινήσιμη. Για να σιγουρευτείτε ότι η συσκευή σας είναι εκκινήσιμη, ανατρέξτε στην τεκμηρίωσή της.

## Αλλαγή ακολουθίας μελλοντικών εκκινήσεων

1. Μπείτε στη ρύθμιση συστήματος (βλέπε [Είσοδος στη δυνατότητα System Setup \(Ρύθμιση συστήματος\)](#)).
2. Χρησιμοποιήστε τα πλήκτρα με τα βέλη για να επιλέξετε τη δυνατότητα **Boot Device Configuration** (Διαμόρφωση παραμέτρων συσκευής εκκίνησης) στο μενού και πιέστε το <Enter> για πρόσβαση στο μενού.

 **ΣΗΜΕΙΩΣΗ:** Σημειώστε την τρέχουσα ακολουθία εκκίνησης για την περίπτωση που χρειαστεί να την επαναφέρετε.

3. Πιέστε το πάνω και το κάτω βέλος για να κινηθείτε στη λίστα των συσκευών.
4. Πιέστε το συν (+) ή το μείον (-) για να αλλάξετε την προτεραιότητα εκκίνησης της συσκευής.

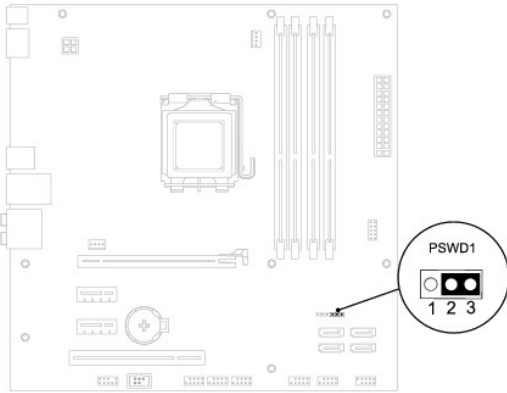
---

## Διαγραφή ξεχασμένων κωδικών πρόσβασης

 **ΕΙΔΟΠΟΙΗΣΗ:** Προτού ξεκινήσετε κάποια από τις διαδικασίες που αναφέρει η παρούσα ενότητα, ακολουθήστε τις οδηγίες για την ασφάλεια που παραλάβετε μαζί με τον υπολογιστή σας.

 **ΕΙΔΟΠΟΙΗΣΗ:** Για να διαγράψετε τις ρυθμίσεις στον κωδικό πρόσβασης, πρέπει να αποσυνδέσετε τον υπολογιστή από την ηλεκτρική πρίζα.

1. Ακολουθήστε τις διαδικασίες που αναφέρει η ενότητα [Προτού ξεκινήσετε](#).
2. Αφαιρέστε το κάλυμμα του υπολογιστή (βλέπε [Αφαίρεση του καλύμματος του υπολογιστή](#)).
3. Εντοπίστε το βραχυκυκλωτήρα 3 ακίδων για την επαναφορά τού κωδικού πρόσβασης (PSWD1) στην πλακέτα συστήματος (βλέπε [Εξαρτήματα πλακέτας συστήματος](#)).



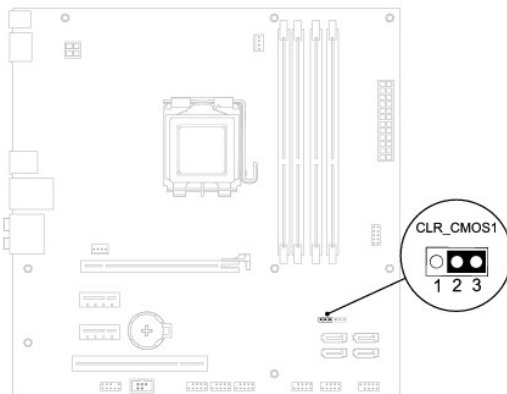
4. Αφαιρέστε το βύσμα του βραχυκυκλωτήρα 2 ακίδων από τις ακίδες 2 και 3 και στερεώστε το στις ακίδες 1 και 2.
5. Θέστε το σύστημα σε λειτουργία για να γίνει η διαγραφή του κωδικού πρόσβασης.
6. Σβήστε και αποσυνδέστε τον υπολογιστή και όλες τις προσαρτημένες συσκευές από τις ηλεκτρικές τους πρίζες.
7. Αφαιρέστε το βύσμα του βραχυκυκλωτήρα 2 ακίδων από τις ακίδες 1 και 2 και επανατοποθετήστε το στις ακίδες 2 και 3 για να ενεργοποιηθεί το χαρακτηριστικό του κωδικού πρόσβασης.
8. Επανατοποθετήστε το κάλυμμα του υπολογιστή (βλέπε [Επανατοποθέτηση του καλύμματος του υπολογιστή](#)).
9. Συνδέστε τον υπολογιστή και τις συσκευές σας σε ηλεκτρικές πρίζες και θέστε τα σε λειτουργία.

## Διαγραφή ρυθμίσεων CMOS

**⚠ ΕΙΔΟΠΟΙΗΣΗ:** Προτού ξεκινήσετε κάποια από τις διαδικασίες που αναφέρει η παρούσα ενότητα, ακολουθήστε τις οδηγίες για την ασφάλεια που παραλάβετε μαζί με τον υπολογιστή σας.

**⚠ ΕΙΔΟΠΟΙΗΣΗ:** Για να διαγράψετε τις ρυθμίσεις CMOS, πρέπει να αποσυνδέσετε τον υπολογιστή από την ηλεκτρική πρίζα.


1. Ακολουθήστε τις διαδικασίες που αναφέρει η ενότητα [Προτού ξεκινήσετε](#).
2. Αφαιρέστε το κάλυμμα του υπολογιστή (βλέπε [Αφαίρεση του καλύμματος του υπολογιστή](#)).
3. Εντοπίστε το βραχυκυκλωτήρα 3 ακίδων για την επαναφορά του CMOS (CLR\_CMOS1) στην πλακέτα συστήματος (βλέπε [Εξαρτήματα πλακέτας συστήματος](#)).





4. Αφαιρέστε το βύσμα του βραχυκυκλωτήρα 2 ακίδων από τις ακίδες 2 και 3 και στερεώστε το στις ακίδες 1 και 2.
  5. Περιμένετε περίπου πέντε δευτερόλεπτα για να γίνει η διαγραφή των ρυθμίσεων CMOS.
  6. Αφαιρέστε το βύσμα 2 ακίδων του βραχυκυκλωτήρα από τις ακίδες 1 και 2 και επανατοποθετήστε το στις ακίδες 2 και 3.
  7. Επανατοποθετήστε το κάλυμμα του υπολογιστή (βλέπε [Αφαίρεση του καλύμματος του υπολογιστή](#)).
  8. Συνδέστε τον υπολογιστή και τις συσκευές σας σε ηλεκτρικές πρίζες και θέστε τα σε λειτουργία.
- 

## Αναβάθμιση του BIOS

1. Θέστε τον υπολογιστή σε λειτουργία.
  2. Επισκεφτείτε τον ιστοχώρο υποστήριξης της Dell στη διεύθυνση [support.dell.com](http://support.dell.com).
  3. Κάντε κλικ στις επιλογές **Drivers & Downloads** (Προγράμματα οδήγησης και στοιχεία λήψης)→ **Select Model** (Επιλογή μοντέλου).
  4. Στη λίστα **Select Your Product Family** (Επιλογή οικογένειας προϊόντων) επιλέξτε τον τύπο του προϊόντος σας.
  5. Στη λίστα **Select Your Product Line** (Επιλογή γραμμής προϊόντων) επιλέξτε τη μάρκα του προϊόντος σας.
  6. Στη λίστα **Select Your Product Model** (Επιλογή μοντέλου προϊόντος) επιλέξτε τον αριθμό του μοντέλου του προϊόντος σας.
-  **ΣΗΜΕΙΩΣΗ:** Αν έχετε επιλέξει διαφορετικό μοντέλο και θέλετε να εκτελεστεί η διαδικασία από την αρχή, κάντε κλικ στην επιλογή **Start Over** (Εκτέλεση από την αρχή) πάνω δεξιά στο μενού.
7. Κάντε κλικ στην επιλογή **Confirm** (Επιβεβαίωση).
  8. Στην οθόνη εμφανίζεται μια λίστα με τα σχετικά αποτελέσματα. Κάντε κλικ στην επιλογή **BIOS**.
  9. Κάντε κλικ στην επιλογή **Download Now** (Λήψη τώρα) για να γίνει η λήψη του πιο πρόσφατου αρχείου BIOS. Εμφανίζεται το παράθυρο **File Download** (Λήψη αρχείου).
  10. Κάντε κλικ στην επιλογή **Save** (Αποθήκευση) για να αποθηκευτεί το αρχείο στην επιφάνεια εργασίας σας. Γίνεται λήψη και αποθήκευση του αρχείου στην επιφάνεια εργασίας σας.
  11. Κάντε κλικ στην επιλογή **Close** (Κλείσιμο) αν εμφανιστεί το παράθυρο **Download Complete** (Η λήψη αρχείου ολοκληρώθηκε). Το εικονίδιο του αρχείου εμφανίζεται στην επιφάνεια εργασίας σας και έχει τον ίδιο τίτλο με το ληφθέν αρχείο ενημέρωσης του BIOS.
  12. Κάντε διπλό κλικ στο εικονίδιο του αρχείου στην επιφάνεια εργασίας και ακολουθήστε τις διαδικασίες που παρουσιάζει η οθόνη.
- 

[Επιστροφή στη σελίδα περιεχομένων](#)

[Επιστροφή στη σελίδα περιεχομένων](#)

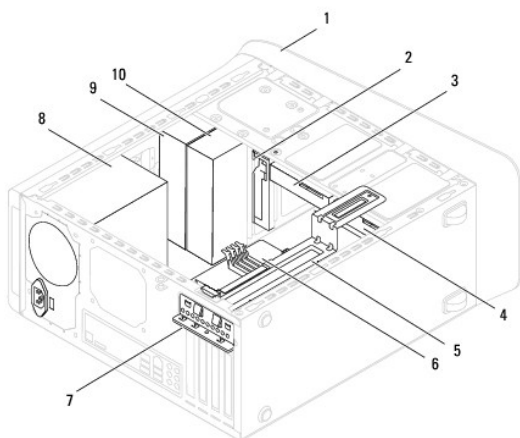
## Τεχνική επισκόπηση

Εγχειρίδιο σέρβις για τον υπολογιστή Dell™ Studio XPS™ 8000

- Εσωτερική όψη του υπολογιστή σας
- Εξαρτήματα πλακέτας συστήματος

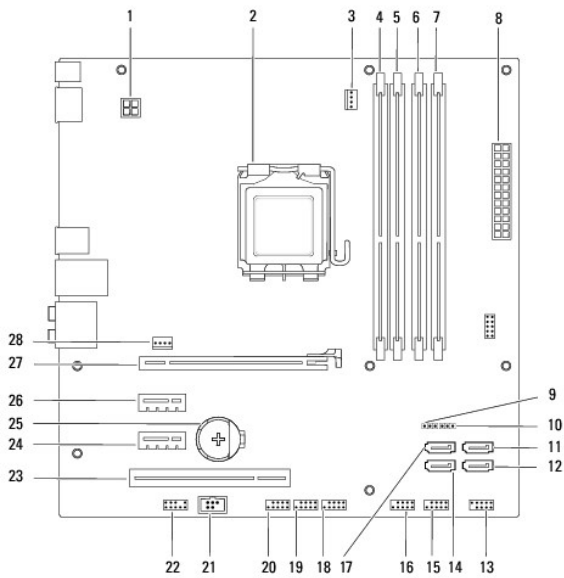
**⚠ ΕΙΔΟΠΟΙΗΣΗ:** Διαβάστε τις οδηγίες για την ασφάλεια που παραλάβατε μαζί με τον υπολογιστή σας, προτού εκτελέσετε οποιαδήποτε εργασία στο εσωτερικό του. Για πρόσθετες πληροφορίες σχετικά με τις άριστες πρακτικές σε θέματα ασφάλειας, ανατρέξτε στην αρχική σελίδα του ιστοχώρου για τη συμμόρφωση προς τους ρυθμιστικούς κανόνες στη διεύθυνση [www.dell.com/regulatory\\_compliance](http://www.dell.com/regulatory_compliance).

### Εσωτερική όψη του υπολογιστή σας



1	μπροστινή στεφάνη συγκράτησης	2	Μονάδα FlexDock
3	δευτερεύουσα μονάδα σκληρού δίσκου	4	κύρια μονάδα σκληρού δίσκου
5	βραχίονας κάρτας γραφικών	6	μητρική πλακέτα
7	σφιγκτήρας συγκράτησης κάρτας	8	τροφοδοτικό
9	κύρια μονάδα οπτικού δίσκου	10	δευτερεύουσα μονάδα οπτικού δίσκου

### Εξαρτήματα πλακέτας συστήματος





1	σύνδεσμος τροφοδοσίας (PWR2)	2	υποδοχή επεξεργαστή
3	σύνδεσμος ανεμιστήρα επεξεργαστή (CPU_FAN1)	4	σύνδεσμος μονάδας μνήμης (DIMM3)
5	σύνδεσμος μονάδας μνήμης (DIMM1)	6	σύνδεσμος μονάδας μνήμης (DIMM4)
7	σύνδεσμος μονάδας μνήμης (DIMM2)	8	κύριος σύνδεσμος τροφοδοσίας (PWR1)
9	βραχυκυκλωτήρας για επαναφορά CMOS (CLR_CMOS1)	10	βραχυκυκλωτήρας για επαναφορά κωδικού πρόσβασης (PSWD1)
11	σύνδεσμος SATA (SATA1)	12	σύνδεσμος SATA (SATA2)
13	σύνδεσμος κουμπιού τροφοδοσίας (FP1)	14	σύνδεσμος SATA (SATA4)
15	σύνδεσμος USB στο μπροστινό πλαίσιο (F_USB1)	16	σύνδεσμος USB στο μπροστινό πλαίσιο (F_USB2)
17	σύνδεσμος SATA (SATA3)	18	σύνδεσμος USB στο μπροστινό πλαίσιο (F_USB3)
19	σύνδεσμος USB στο μπροστινό πλαίσιο (F_USB4)	20	σύνδεσμος USB στο μπροστινό πλαίσιο (F_USB5)
21	σύνδεσμος S/PDIF (SPDIF_OUT2)	22	σύνδεσμος ήχου στο μπροστινό πλαίσιο (F_AUDIOT)
23	υποδοχή κάρτας PCI (PCI1)	24	υποδοχή κάρτας PCI Express x1 (PCI-EX1_1)
25	υποδοχή μπαταρίας (BAT1)	26	υποδοχή κάρτας PCI Express x1 (PCI-EX1_2)
27	υποδοχή κάρτας PCI Express x16 (PCI-E1_16X1)	28	σύνδεσμος ανεμιστήρα πλαισίου (sys_fan1)

[Επιστροφή στη σελίδα περιεχομένων](#)

[Επιστροφή στη σελίδα περιεχομένων](#)

## Εγχειρίδιο σέρβις για τον υπολογιστή Dell™ Studio XPS™ 8000

 **ΣΗΜΕΙΩΣΗ:** Η ΣΗΜΕΙΩΣΗ υποδεικνύει σημαντικές πληροφορίες που σας βοηθούν να χρησιμοποιείτε καλύτερα τον υπολογιστή σας.

 **ΠΡΟΣΟΧΗ:** Η ΠΡΟΣΟΧΗ υποδηλώνει είτε πιθανή βλάβη στο υλικό είτε απώλεια δεδομένων και υποδεικνύει τον τρόπο με τον οποίο μπορείτε να αποφύγετε το πρόβλημα.

 **ΕΙΔΟΠΟΙΗΣΗ:** Η ΕΙΔΟΠΟΙΗΣΗ επισημαίνει ενδεχόμενο κίνδυνο βλάβης στον εξοπλισμό, τραυματισμού ή θανάτου.

Οι πληροφορίες που περιλαμβάνει το έγγραφο μπορεί να αλλάξουν χωρίς σχετική ειδοποίηση.  
© 2009 Dell Inc. Με επιφύλαξη παντός δικαιώματος.

Απαγορεύεται αυστηρά η αναπαραγωγή του υλικού με οποιονδήποτε τρόπο, αν δεν υπάρχει σχετική γραπτή άδεια της Dell Inc.

Εμπορικά σήματα που χρησιμοποιούνται στο κείμενο: η ονομασία *Dell*, το λογότυπο *DELL* και η ονομασία *Studio XPS* είναι εμπορικά σήματα της Dell Inc. Οι ονομασίες *Intel* και *Intel SpeedStep* είναι ή εμπορικά σήματα ή σήματα κατατεθέντα της Intel Corporation στις Η.Π.Α. και άλλες χώρες. Οι ονομασίες *Microsoft*, *Windows*, *Windows Vista* και το λογότυπο στο κουμπί έναρξης των *Windows Vista* είναι ή εμπορικά σήματα ή σήματα κατατεθέντα της Microsoft Corporation στις Η.Π.Α. ή/και άλλες χώρες.

Άλλα εμπορικά σήματα και εμπορικές ονομασίες μπορεί να χρησιμοποιούνται στο παρόν έγγραφο αναφερόμενα είτε στους κατόχους των σημάτων και των ονομάτων είτε στα προϊόντα τους. Η Dell Inc. αποποιείται κάθε αξίωση ιδιοκτησίας επί των εμπορικών σημάτων και ονομάτων τρίτων.

Αύγουστος 2009 Ανάθ. A00

---

[Επιστροφή στη σελίδα περιεχομένων](#)

[Επιστροφή στη σελίδα περιεχομένων](#)

## Πάνω κάλυμμα

Εγχειρίδιο σέρβις για τον υπολογιστή Dell™ Studio XPS™ 8000

- [Αφαίρεση του πάνω καλύμματος](#)
- [Επανατοποθέτηση του πάνω καλύμματος](#)

**⚠ ΕΙΔΟΠΟΙΗΣΗ:** Διαβάστε τις οδηγίες για την ασφάλεια που παραλάβατε μαζί με τον υπολογιστή σας, προτού εκτελέσετε οποιαδήποτε εργασία στο εσωτερικό του. Για πρόσθετες πληροφορίες σχετικά με τις άριστες πρακτικές σε θέματα ασφάλειας, ανατρέξτε στην αρχική σελίδα του ιστοχώρου για τη συμμόρφωση προς τις κανονιστικές διατάξεις στη διεύθυνση [www.dell.com/regulatory\\_compliance](http://www.dell.com/regulatory_compliance).

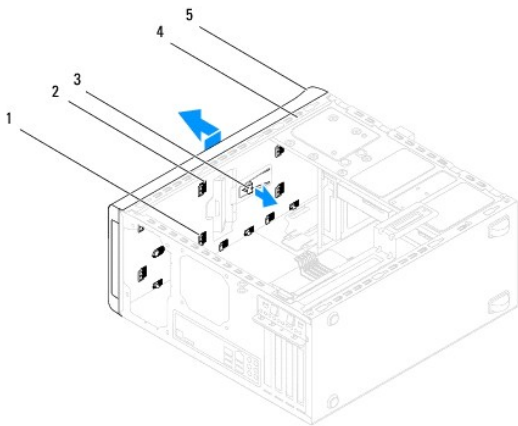
**⚠ ΕΙΔΟΠΟΙΗΣΗ:** Για να αποφύγετε τον κίνδυνο ηλεκτροπληξίας, αποσυνδέετε πάντοτε τον υπολογιστή σας από την ηλεκτρική πρίζα προτού αφαιρέσετε το κάλυμμα.

**⚠ ΕΙΔΟΠΟΙΗΣΗ:** Μη θέτετε σε λειτουργία τον υπολογιστή σας αν έχετε αφαιρέσει κάποιο κάλυμμα (συμπεριλαμβάνονται τα καλύμματα υπολογιστών, οι στεφάνες, οι βραχίονες των ενδιάμεσων διατάξεων, τα ενθέματα του μπροστινού πλαισίου κλπ.).

**⚠ ΠΡΟΣΟΧΗ:** Μόνο πιστοποιημένος τεχνικός συντήρησης επιτρέπεται να εκτελεί επισκευές στον υπολογιστή σας. Η εγγύησή σας δεν καλύπτει ζημιές εξαιτίας εργασιών συντήρησης που δεν είναι εξουσιοδοτημένες από την Dell™.

## Αφαίρεση του πάνω καλύμματος

1. Ακολουθήστε τις διαδικασίες που αναφέρει η ενότητα [Προτού Ξεκινήσετε](#).
2. Αφαιρέστε το κάλυμμα του υπολογιστή (βλέπε [Αφαίρεση του καλύμματος του υπολογιστή](#)).
3. Αφαιρέστε την μπροστινή στεφάνη συγκράτησης (βλέπε [Αφαίρεση της μπροστινής στεφάνης συγκράτησης](#)).
4. Αφαιρέστε τη μονάδα οπτικού δίσκου (βλέπε [Αφαίρεση της μονάδας οπτικού δίσκου](#)).
5. Τραβήξτε τη γλωττίδα απελευθέρωσης και φέρτε συρτά το πάνω κάλυμμα προς την μπροστινή πλευρά του υπολογιστή για να ελευθερωθούν οι γλωττίδες του πάνω καλύμματος από τις υποδοχές στο πάνω πλαίσιο.
6. Τραβήξτε το πάνω κάλυμμα και βγάλτε το από τον υπολογιστή.



1	γλωττίδες πάνω καλύμματος	2	υποδοχές
3	γλωττίδα απελευθέρωσης	4	πάνω πλαίσιο
5	πάνω κάλυμμα		

7. Αφήστε στην άκρη το πάνω κάλυμμα του υπολογιστή σε ασφαλές σημείο.

## Επανατοποθέτηση του πάνω καλύμματος

1. Ακολουθήστε τις διαδικασίες που αναφέρει η ενότητα [Προτού Ξεκινήσετε](#).
2. Ευθυγραμμίστε τις γλωττίδες στο πάνω κάλυμμα με τις υποδοχές στο πάνω πλαίσιο.
3. Πιέστε το πάνω κάλυμμα και περάστε το συρτά προς την πίσω πλευρά τού υπολογιστή ωστόσο κουμπώσει στη σωστή θέση.
4. Επανατοποθετήστε τη μονάδα οπτικού δίσκου (βλέπε [Επανατοποθέτηση της μονάδας οπτικού δίσκου](#)).
5. Επανατοποθετήστε την μπροστινή στεφάνη συγκράτησης (βλέπε [Επανατοποθέτηση της μπροστινής στεφάνης συγκράτησης](#)).
6. Επανατοποθετήστε το κάλυμμα του υπολογιστή (βλέπε [Επανατοποθέτηση του καλύμματος του υπολογιστή](#)).

---

[Επιστροφή στη σελίδα περιεχομένων](#)

[Επιστροφή στη σελίδα περιεχομένων](#)

## Πάνω πλαίσιο I/O

Εγχειρίδιο σέρβις για τον υπολογιστή Dell™ Studio XPS™ 8000

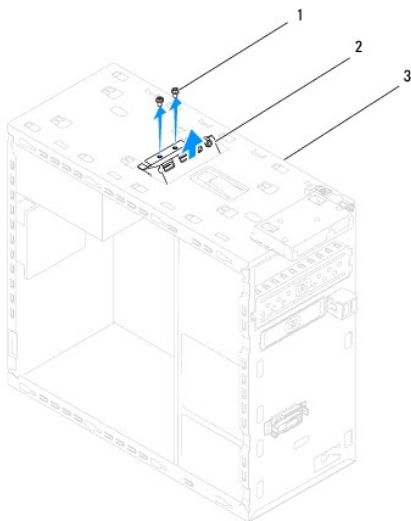
- [Αφαίρεση του πάνω πλαισίου I/O](#)
- [Επανατοποθέτηση του πάνω πλαισίου I/O](#)

- ⚠ **ΕΙΔΟΠΟΙΗΣΗ:** Διαβάστε τις οδηγίες για την ασφάλεια που παραλάβατε μαζί με τον υπολογιστή σας, προτού εκτελέσετε οποιαδήποτε εργασία στο εσωτερικό του. Για πρόσθετες πληροφορίες σχετικά με τις άριστες πρακτικές σε θέματα ασφάλειας, ανατρέξτε στην αρχική σελίδα του ιστοχώρου για τη συμμόρφωση προς τους ρυθμιστικούς κανόνες στη διεύθυνση [www.dell.com/regulatory\\_compliance](http://www.dell.com/regulatory_compliance).
- ⚠ **ΕΙΔΟΠΟΙΗΣΗ:** Για να αποφύγετε τον κίνδυνο ηλεκτροπληξίας, αποσυνδέετε πάντοτε τον υπολογιστή σας από την ηλεκτρική πρίζα προτού αφαιρέσετε το κάλυμμα.
- ⚠ **ΕΙΔΟΠΟΙΗΣΗ:** Μη θέτετε σε λειτουργία τον υπολογιστή σας αν έχετε αφαιρέσει κάποιο κάλυμμα (συμπεριλαμβάνονται τα καλύμματα υπολογιστών, οι στεφάνες, οι βραχίονες των ενδιάμεσων διατάξεων, τα ενθέματα του μπροστινού πλαισίου κλπ.).
- ⚠ **ΠΡΟΣΟΧΗ:** Μόνο πιστοποιημένοι τεχνικοί συντήρησης επιτρέπεται να εκτελεί επισκευές στον υπολογιστή σας. Η εγγύησή σας δεν καλύπτει ζημιές εξαιτίας εργασιών συντήρησης που δεν είναι εξουσιοδοτημένες από την Dell™.

## Αφαίρεση του πάνω πλαισίου I/O

🔧 **ΣΗΜΕΙΩΣΗ:** Την ώρα που αφαιρείτε όλα τα καλώδια σημειώστε τη διαδρομή τους για να μπορέσετε να τα επανατοποθετήσετε σωστά όταν εγκαταστήσετε το νέο πλαίσιο I/O.

1. Ακολουθήστε τις διαδικασίες που αναφέρει η ενότητα [Προτού Ξεκινήσετε](#).
2. Αφαιρέστε το κάλυμμα του υπολογιστή (βλέπε [Αφαίρεση του καλύμματος του υπολογιστή](#)).
3. Αφαιρέστε την μπροστινή στεφάνη συγκράτησης (βλέπε [Αφαίρεση της μπροστινής στεφάνης συγκράτησης](#)).
4. Αφαιρέστε τη μονάδα οπτικού δίσκου (βλέπε [Αφαίρεση της μονάδας οπτικού δίσκου](#)).
5. Αφαιρέστε το πάνω κάλυμμα (βλέπε [Αφαίρεση του πάνω καλύμματος](#)).
6. Αποσυνδέστε τα καλώδια του πάνω πλαισίου I/O από τους συνδέσμους F\_USB3 και F\_AUDIO1 στην πλακέτα συστήματος (βλέπε [Εξαρτήματα πλακέτας συστήματος](#)).
7. Αφαιρέστε τις δύο βίδες που συγκρατούν το πάνω πλαίσιο I/O στο πάνω πλαίσιο.



1	βίδες (2)	2	πάνω πλαίσιο I/O
3	πάνω πλαίσιο		

8. Αφαιρέστε προσεκτικά το πάνω πλαίσιο I/O από τον υπολογιστή.

## Επανατοποθέτηση του πάνω πλαισίου I/O

1. Ακολουθήστε τις διαδικασίες που αναφέρει η ενότητα [Προτού Εκκινήσετε](#).
2. Ευθυγραμμίστε τις οπές για τις βίδες στο πάνω πλαίσιο I/O με τις αντίστοιχες οπές στο πάνω πλαίσιο.
3. Επανατοποθετήστε τις δύο βίδες που συγκρατούν το πάνω πλαίσιο I/O στο πάνω πλαίσιο.
4. Συνδέστε τα καλώδια του πάνω πλαισίου I/O στους συνδέσμους F\_USB3 και F\_AUDIO1 στην πλακέτα συστήματος (βλέπε [Εξαρτήματα πλακέτας συστήματος](#)).
5. Επανατοποθετήστε το πάνω κάλυμμα (βλέπε [Επανατοποθέτηση του πάνω καλύμματος](#)).
6. Επανατοποθετήστε τη μονάδα οπτικού δίσκου (βλέπε [Επανατοποθέτηση της μονάδας οπτικού δίσκου](#)).
7. Επανατοποθετήστε την μπροστινή στεφάνη συγκράτησης (βλέπε [Επανατοποθέτηση της μπροστινής στεφάνης συγκράτησης](#)).
8. Επανατοποθετήστε το κάλυμμα του υπολογιστή (βλέπε [Επανατοποθέτηση του καλύμματος του υπολογιστή](#)).
9. Συνδέστε τον υπολογιστή και τις συσκευές σας σε ηλεκτρικές πρίζες και θέστε τα σε λειτουργία.

---

[Επιστροφή στη σελίδα περιεχομένων](#)